

HUSQVARNA AUTOMOWER®
265 ACX
GEBRUIKSAANWIJZING

INHOUDSOPGAVE

1. Introductie en veiligheid	5
1.1 Inleiding	5
1.2 Symbolen op Automower®	6
1.3 Symbolen in de gebruiksaanwijzing	7
1.4 Veiligheidsinstructies	8
2. Presentatie	10
2.1 Automower®, wat is wat?	11
2.2 Werking Automower®	12
2.3 Zoekmethode	15
2.4 Meerdere Automower® voor één tuin	16
2.5 Eén Automower® voor meerdere tuinen	16
2.6 GPS-communicatie-eenheid	16
3. Installatie	17
3.1 Voorbereidingen	17
3.2 Installatie van laadstation	18
3.3 Opladen van accu	22
3.4 Installatie van begrenzingskabel	23
3.5 Aansluiten van begrenzingskabel	30
3.6 Controle van de installatie	32
3.7 Aansluiten van Automower® op het laadstation	32
3.8 Installatie van begeleidingskabel	33
3.9 De GPS-antidiefstalbeveiligingszone activeren	37
4. Gebruik	38
4.1 Opladen van lege accu	38
4.2 Gebruik van de timer	39
4.3 GPS-communicatie gebruiken	39
4.4 Automower® starten	42
4.5 Automower® stoppen	42
4.6 Nieuwe start	42
4.7 Automower® uitzetten	43
4.8 Afstellen van maaihoogte	43
5. Controlepaneel	44
5.1 Snelcommando's	45
5.2 Keuze	46
5.3 Getallen	46
5.4 Hoofdschakelaar	46
6. Menufuncties	47
6.1 Hoofdmenu	47
6.2 Automower® hoofdmenu menuoverzicht	48
6.3 Commando's (1)	49
6.4 Timer (2)	49
6.5 Tuin (3)	51
6.6 Instellingen (4)	57
7. Tuinvoorbeelden	62
8. Onderhoud	66
8.1 Accu	66
8.2 Winterstalling	67
8.3 Service	67
8.4 Na de winterstalling	68
8.5 Schoonmaken	68
8.6 Vervangen van messen	69
8.7 Transport en verplaatsing	70
9. Opsporen van storingen	71
9.1 Foutmeldingen	71
9.2 Foutsymptomen	74
10. Technische gegevens	75
11. Informatie met betrekking tot het milieu	76
12. EU-verklaring	77

1. Introductie en veiligheid

1.1 Inleiding

Gefeliciteerd met uw keuze van een uitstekend kwaliteitsproduct. Om uw Husqvarna Automower® optimaal te kunnen benutten is kennis nodig over de werking. Deze gebruiksaanwijzing bevat belangrijke informatie over de maaier, hoe u deze installeert en hoe u deze gebruikt.

Ter vereenvoudiging gebruiken we het volgende systeem in de gebruiksaanwijzing:

- *Cursief gedrukte tekst* geeft het volgende aan:
 - De tekst wordt op het display van de maaier getoond.
 - De tekst is een sms-bericht dat via een mobiele telefoon wordt verzonden.
 - De tekst is een referentie naar een andere sectie in de bedieningshandleiding.
- Woorden, die **vet** zijn geschreven, zijn een van de knoppen op het toetsenbord van de maaier.
- Woorden, die *cursief* in **HOOFDLETTERS** zijn geschreven, betreffen de positie van de hoofdschakelaar en de verschillende bedrijfsstanden die op de maaier zitten.

Husqvarna AB werkt voortdurend aan het verder ontwikkelen van zijn producten en behoudt zich dan ook het recht voor om zonder aankondiging vooraf wijzigingen in vorm, uiterlijk en werking door te voeren.

BELANGRIJKE INFORMATIE

Neem de gebruiksaanwijzing grondig door en gebruik uw Automower® niet voor u de inhoud begrijpt.



WAARSCHUWING

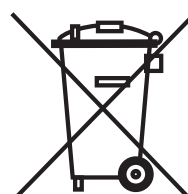
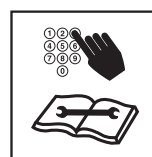
Automower® kan bij verkeerd gebruik gevaarlijk zijn.

1. INTRODUCTIE EN VEILIGHEID

1.2 Symbolen op Automower®

Deze symbolen kunnen op de grasmaaier aanwezig zijn. Bestudeer ze nauwkeurig zodat u weet wat ze betekenen.

- Neem de gebruiksaanwijzing grondig door en gebruik uw Automower® niet voor u de inhoud begrijpt.
- Waarschuwingen en veiligheidsvoorschriften in deze gebruiksaanwijzing moeten zorgvuldig worden opgevolgd om de maaier veilig en efficiënt te kunnen gebruiken.
- Automower® kan alleen starten als de hoofdschakelaar in stand *ON* staat en de juiste PIN-code is aangegeven. Controle en/of onderhoud moet u uitvoeren met de schakelaar in stand *OFF*.
- Hou handen en voeten uit de buurt van de draaiende messen. Plaats uw handen of voeten nooit vlakbij of onder de carrosserie wanneer Automower® werkt.
- Probeer nooit op Automower® mee te rijden.
- Geluidsemissie naar de omgeving. De emissie van de machine wordt aangegeven in het hoofdstuk Technische gegevens en op plaatjes.
- Dit product voldoet aan de geldende EU-richtlijnen.
- Dit product bevat onderdelen die zijn beproefd conform FCC (volledige systeem niet beproefd).
- Het is niet toegestaan om dit product aan het einde van zijn nuttige levensduur af te voeren als normaal huishoudelijk afval. Zorg dat het product wordt gerecycled volgens de lokale wettelijke voorschriften.

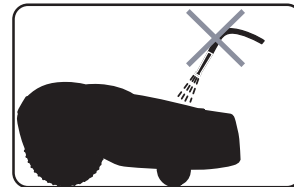


1. INTRODUCTIE EN VEILIGHEID

1.3 Symbolen in de gebruiksaanwijzing

Deze symbolen staan in de gebruiksaanwijzing. Bestudeer ze nauwkeurig zodat u weet wat ze betekenen.

- Controle en/of onderhoud moet u uitvoeren met de schakelaar in stand *OFF*.
- Gebruik altijd beschermende handschoenen bij alle werkzaamheden aan de onderkant van de maaier.
- Gebruik nooit een hogedrukreiniger, en zelfs geen stromend water, om Automower® schoon te maken.
- Het waarschuwingveld geeft aan dat het risico van persoonlijk letsel bestaat, vooral als men de gegeven instructies niet opvolgt.
- Het informatieveld geeft aan dat het risico van materiaalschade bestaat, vooral als men de gegeven instructies niet opvolgt. Dit veld wordt ook gebruikt wanneer het risico van verkeerd gebruik bestaat.



WAARSCHUWING

Xxxxxx xxxxxx xxxx xxxx xxxxxx xxx.

BELANGRIJKE INFORMATIE

Xxxxxx xxxxxx xxxx xxxx xxxxxx xxx.

1. INTRODUCTIE EN VEILIGHEID

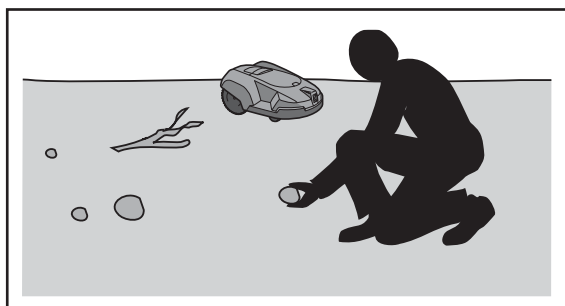
1.4 Veiligheidsinstructies

Gebruik

- De robotmaaier is bedoeld voor het maaien van gras op open en vlakke grondoppervlakken. Hij mag uitsluitend worden gebruikt in combinatie met door de fabrikant aanbevolen apparatuur. Elk ander gebruik is onjuist. De instructies van de fabrikant over bediening, onderhoud en reparaties moeten nauwkeurig worden gevolgd.
- De robotmaaier mag uitsluitend worden bediend, onderhouden en gerepareerd door personen die volledig vertrouwd zijn met de speciale kenmerken van en veiligheidsvoorschriften voor het product. Lees de gebruiksaanwijzing zorgvuldig door en gebruik de robotmaaier niet voordat u de instructies hebt begrepen.
- Het is niet toegestaan de originele uitvoering van Automower® te wijzigen. Alle wijzigingen vinden plaats op eigen verantwoordelijkheid.
- Controleer of op het gras dat moet worden gemaaid geen stenen, takken, gereedschap, speelgoed en andere voorwerpen liggen, die de messen kunnen beschadigen en kunnen leiden tot vastlopen.
- Start Automower® volgens de instructies.

Wanneer de hoofdschakelaar in stand **ON** staat, moet u ervoor zorgen uw handen en voeten uit de buurt van de draaiende messen te houden. Steek uw handen of voeten nooit onder de maaier.

- Til de Automower® nooit op en draag hem niet wanneer de hoofdschakelaar is ingeschakeld (**ON**).
- Sta niet toe dat iemand die de functie en het gedrag van Automower® niet kent de maaier gebruikt.
- Gebruik Automower® nooit wanneer personen, en dan vooral kinderen, of huisdieren in de buurt zijn.
- Plaats geen voorwerpen op Automower® of het laadstation.
- Laat Automower® niet werken met een kapotte maaischijf of carrosserie. De machine mag ook niet werken met kapotte messen, bouten, moeren of kabels.
- Gebruik Automower® niet als de hoofdschakelaar niet functioneert.
- Zet Automower® altijd met de hoofdschakelaar uit wanneer u de maaier niet gebruikt. Automower® kan alleen starten als de hoofdschakelaar in stand **ON** staat en de juiste PIN-code is aangegeven.
- Automower® mag niet werken wanneer een sprinkler wordt gebruikt. Gebruik daarom de timerfunctie, zie 6.4 *Timer (2)* op bladzijde 49, zodat maaier en sprinkler niet tegelijkertijd actief zijn.



1. INTRODUCTIE EN VEILIGHEID

Verplaatsen

Bij transport over langere afstand moet u Automower® verpakken in de emballage waarin hij is geleverd.

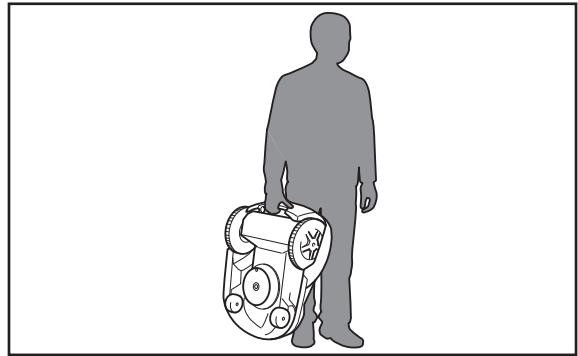
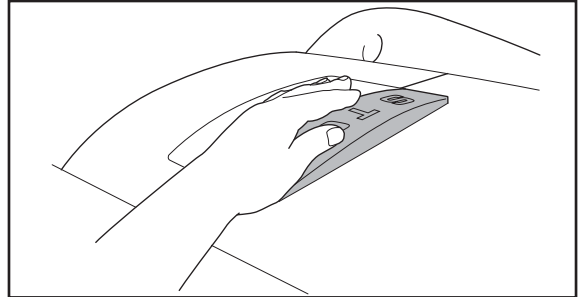
Voor veilig verplaatsen van of naar het werkgebied:

1. Druk op de **STOP**-knop om de maaier te stoppen.

Wanneer het alarm (zie bladzijde 59), voor de beveiliging tegen diefstal geactiveerd is, voer dan het eerste getal van de PIN-code in.

U kiest een viercijferige PIN-code wanneer u de maaier voor de eerste keer start, zie bladzijde 32.

2. Zet de hoofdschakelaar in stand **OFF** als u de maaier moet dragen.
3. Draag de maaier aan de handgreep die helemaal achteraan onder de maaier zit. Draag de maaier met de maaischijf van uw lichaam vandaan.



Onderhoud



WAARSCHUWING

Wanneer de maaier op zijn kop wordt gezet, moet de hoofdschakelaar in stand **OFF** staan.

Bij alle werkzaamheden aan de onderkant van de maaier, zoals schoonmaken en vervangen van messen, moet de hoofdschakelaar altijd in stand **OFF** staan.

ON
▲
▼
OFF



- Controleer Automower® iedere week en vervang eventueel beschadigde of versleten onderdelen.

Controleer vooral of de messen en de maaischijf niet zijn beschadigd. Vervang indien nodig alle messen en bouten tegelijkertijd zodat de draaiende delen in balans zijn, zie 8. *Onderhoud* op bladzijde 66.

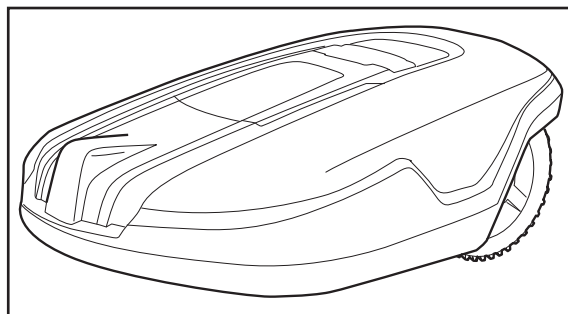
2. PRESENTATIE

2. Presentatie

Dit hoofdstuk bevat informatie die u moet kennen als u van plan bent te gaan installeren.

Een installatie van Husqvarna Automower® bestaat uit vier hoofdcomponenten:

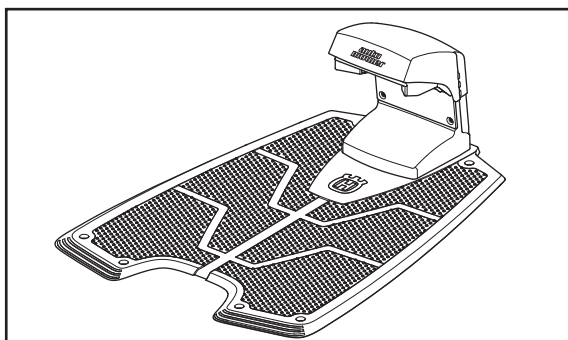
Automower®, een automatische grasmaaier die het gras maait door zich voornamelijk in een onregelmatig patroon te bewegen. De maaier wordt aangedreven door een onderhoudsvrije accu.



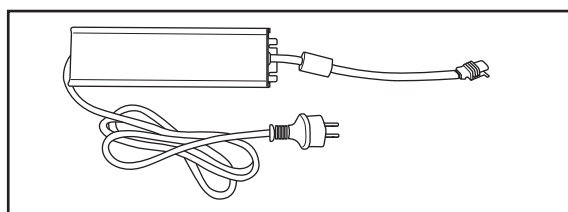
Laadstation, dat Automower® zelf opzoekt, wanneer het laadniveau in de accu te laag wordt.

Het laadstation heeft drie functies:

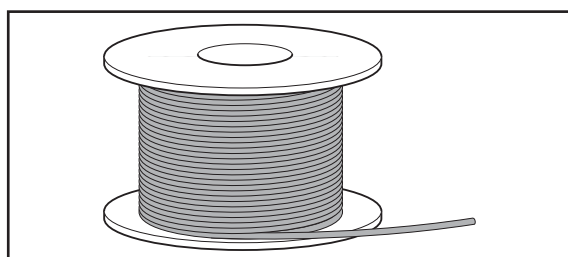
- Stuursignalen sturen naar de begrenzingskabel.
- Signalen uitzenden opdat Automower® het laadstation vindt.
- De accu van Automower® opladen.



Transformator, die wordt aangesloten tussen het laadstation en een 230V stopcontact. De transformator wordt op het stopcontact aangesloten via een geïntegreerde netkabel en op het laadstation via een 20 m lange laagspanningskabel. De laagspanningskabel mag niet worden ingekort of verlengd.

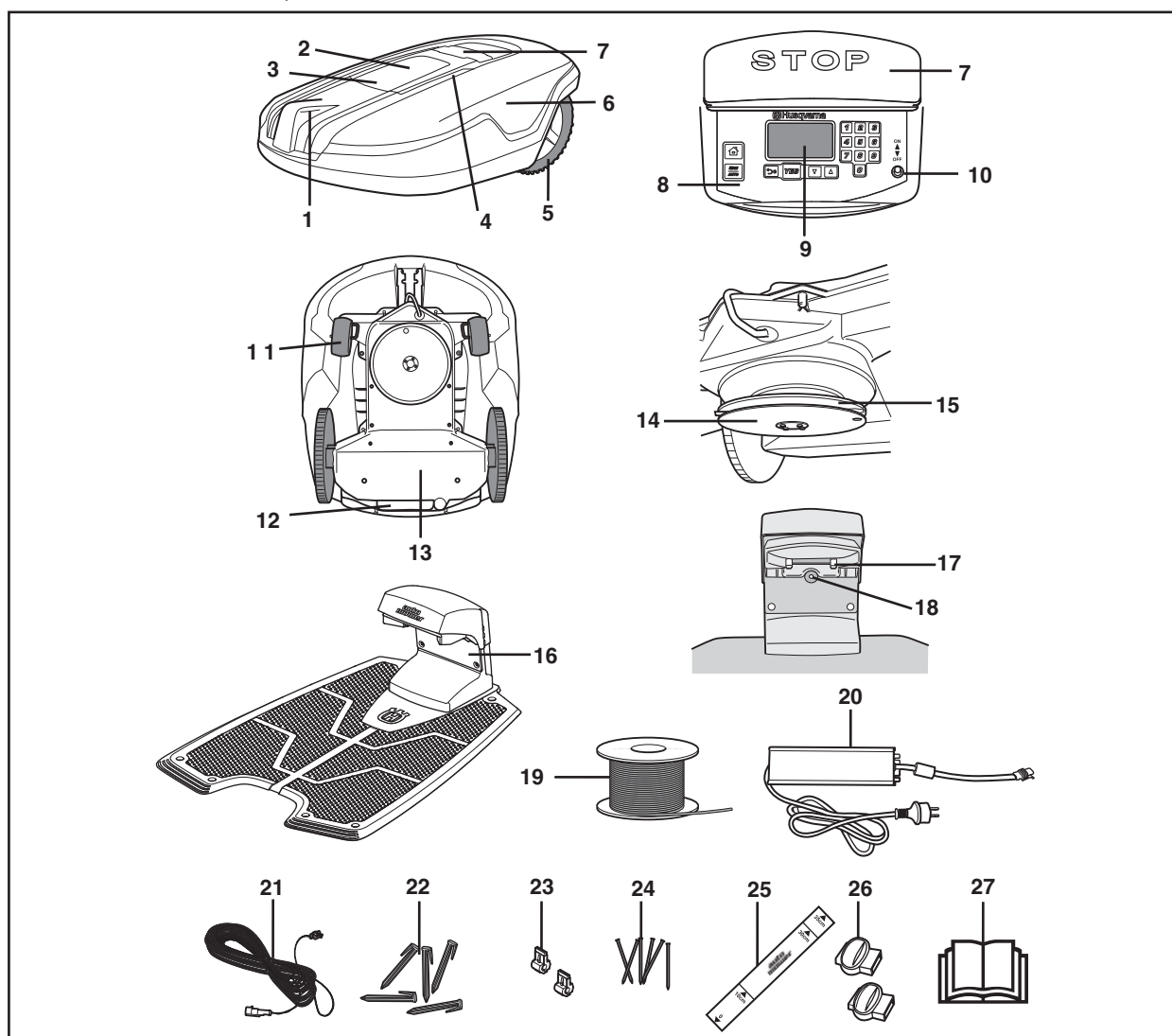


Kabel, die in een lus rond het werkgebied voor Automower® wordt gelegd. De begrenzingskabel legt u langs de randen van het gazon en rond voorwerpen en planten waar de maaier niet tegenaan mag stoten. De kabel wordt ook gebruikt voor mogelijke begeleidingskabels. Neem contact op met uw dealer voor de aanschaf van een kabel met de juiste lengte.



2. PRESENTATIE

2.1 Automower® , wat is wat?



De getallen in de afbeelding komen overeen met:

- | | |
|---|---|
| 1. Laadcontacten | 15. Maaischijf |
| 2. Klep voor maaihoogteinstelling | 16. Laadstation |
| 3. Vergrendelknop om de klep voor de maaihoogteinstelling te openen | 17. Contactpunt |
| 4. Ultrasonische sensoren | 18. Led voor functiecontrole van de begrenzingslus |
| 5. Aandrijfwiel | 19. Luskabel voor begrenzingslus en begeleidingskabel |
| 6. Carrosserie | 20. Transformator met netkabel |
| 7. Stopknop | 21. Laagspanningskabel |
| 8. Toetsenbord | 22. Krammen |
| 9. Display | 23. Contacten voor luskabel |
| 10. Hoofdschakelaar | 24. Schroeven om laadstation vast te zetten |
| 11. Voorwiel | 25. Meetstok voor hulp bij installatie van begrenzingskabel |
| 12. Handgreep | 26. Verbindingen voor luskabel |
| 13. Chassisbox met elektronica, accu en motoren | 27. Gebruiksaanwijzing |
| 14. Draaischotel | |

2. PRESENTATIE

2.2 Werking Automower®

Capaciteit

Automower® wordt aangeraden voor gazons tot 6000 m² +/-20%.

De grootte van het stuk dat wordt gemaaid is vooral afhankelijk van de staat van de messen, het soort gras, het groeitempo en de vochtigheid. Ook de vorm van de tuin is van belang. Wanneer de tuin voornamelijk uit open grasvelden bestaat, kan Automower® meer per uur maaien dan wanneer de tuin uit een aantal kleine grasvelden bestaat, van elkaar gescheiden door veel bomen, borders en passages.

Hoe lang Automower® maait respectievelijk oplaadt, kan variëren en is onder andere afhankelijk van de omgevingstemperatuur. Tot circa 25 °C maait een volledig geladen Automower® ongeveer 80 minuten, afhankelijk van de leeftijd van de accu en de dikte van het gras. Vervolgens duurt het laden van de maaier circa 40 minuten. Boven de 25 °C dalen zowel de maai- als de oplaadtijd successievelijk.

Maatechniek

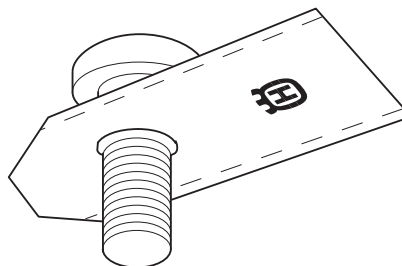
Het maaisysteem voor Automower® is gebaseerd op een efficiënt en energiezuinig principe. In tegenstelling tot normale grasmaaiers, snijdt Automower® het gras af in plaats van het af te slaan.

Voor de allerbeste maairesultaten raden wij aan om Automower® voornamelijk bij droog weer het gras te laten maaien. Automower® kan ook maaien als het regent, maar nat gras blijft makkelijker op de maaier vastzitten en het risico dat de maaier op steile hellingen slipt, is groter.

Als er kans op onweer is, moet de transformator worden losgekoppeld van de voeding, en de grensdraad en de geleidingsdraad van het laadstation.

Voor het beste maairesultaat moeten de messen in goede conditie zijn. Om de messen zo lang mogelijk scherp te houden, is het belangrijk dat het gazon vrij is van takken, kleine stenen en andere voorwerpen die de messen kunnen beschadigen.

Vervang de bladen regelmatig voor de beste maairesultaten. Het vervangen van de bladen is heel eenvoudig. Zie 8.6 *Vervangen van messen*.



2. PRESENTATIE

Werkwijze

Automower® maait het gras automatisch. Hij wisselt het maaien voortdurend af met opladen.

Het laadstation zendt een signaal uit, dat Automower® kan registreren op 6 tot 7 meter afstand. De maaier begint zelf naar het laadstation te zoeken wanneer de lading van de accu te laag wordt. Automower® maait niet wanneer hij het laadstation zoekt.

De maaier begint zelf naar het laadstation te zoeken wanneer de lading van de accu te laag wordt. Wanneer Automower® naar het laadstation zoekt, kan hij rijden volgens een of meerdere van drie verschillende zoekmethoden: Onregelmatig, Volg begrenzingslus en Volg begeleidingskabel. Voor meer informatie over de zoekmethoden, zie 2.3 *Zoekmethode* op bladzijde 15 en *Volg draad in (3-2-2)* op bladzijde 53.

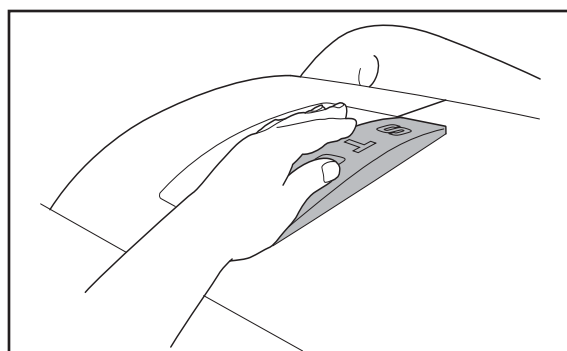
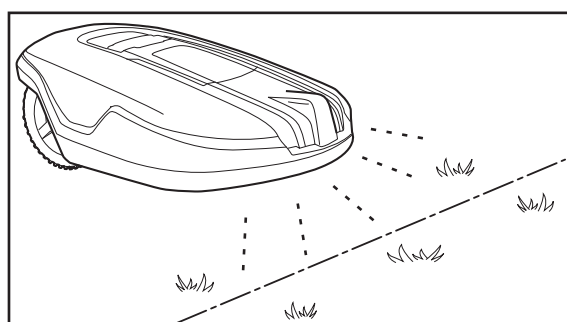
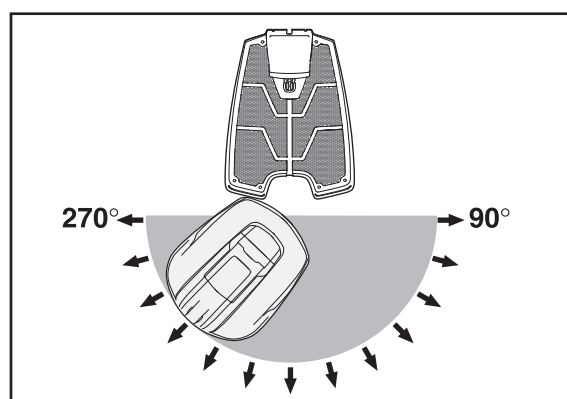
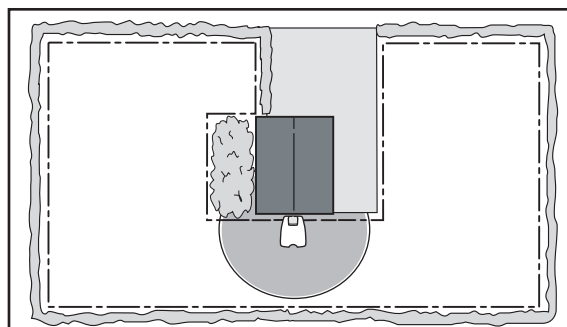
Wanneer de accu helemaal is opgeladen, rijdt de maaier een stukje achteruit om vervolgens te draaien en het laadstation te verlaten in een willekeurig gekozen richting binnen de uitrijsector 90° - 270°.

Om te zorgen dat Automower® makkelijk alle delen van de tuin kan bereiken, kunt u handmatig instellen hoe de maaier het laadstation moet verlaten, zie 6.5 *Tuin (3)* op bladzijde 51.

Automower® is uitgerust met ultrasone sensoren om zowel vaste als bewegende obstakels waar de maaier mee te maken krijgt, op effectieve wijze te kunnen detecteren. In geval van een obstakel vermindert de maaier snelheid om onvoorziene harde botsingen te vermijden. Wanneer de carrosserie van Automower® op een obstakel stoot, gaat de maaier achteruit om een nieuwe rijrichting te kiezen.

Twee andere sensoren, één op de voorkant en één op de achterkant van de Automower®, detecteren wanneer de maaier de begrenzingskabel nadert.. Automower® passeert de kabel maximaal zo'n 27 centimeter voordat hij omkeert. De passeerafstand is instelbaar, zie *Rijdt over draad (3-4-2)* op bladzijde 57.

De **STOP**-knop op de bovenkant van Automower® wordt voornamelijk gebruikt om de rijdende maaier te stoppen. Wanneer u de **STOP**-knop indrukt, wordt een klep geopend, waaronder een controlepaneel zit. De **STOP**-knop blijft ingedrukt tot de klep weer wordt dichtgedaan. Dit werkt als startvergrendeling.



2. PRESENTATIE

Via het controlepaneel op de bovenkant van Automower® kunt u alle instellingen van de maaier regelen. Op het controlepaneel zit ook de hoofdschakelaar. Open de klep voor het controlepaneel door de **STOP**-knop in te drukken.

Wanneer de hoofdschakelaar voor de eerste keer op **ON** wordt gezet, begint een opstartreeks, die bestaat uit; keuze van taal, tijdsformaat, datumformaat en viercijferige PIN-code en instelling van tijd en datum, zie bladzijde 32.

Vervolgens moet u de gekozen PIN-code ingegeven iedere keer dat u de hoofdschakelaar in stand **ON** zet. Deze anti-diefstal functie wordt *Tijdslot (4-1-2)* genoemd en Automower® is standaard ingesteld met deze functie geactiveerd. De functie betekent ook dat de maaier na het ingestelde aantal dagen stopt met maaien en niet verdergaat voordat de juiste PIN-code wordt ingevoerd. De functie kan naar wens worden gedeactiveerd of gewijzigd. Voor meer informatie over *Tijdslot (4-1-2)*, zie bladzijde 58.

Automower® kan naar ruststand gaan om stroom te sparen. Het display op het controlepaneel is dan helemaal uit.

De ruststand treedt in 25 minuten nadat de **STOP**-knop is ingedrukt en daarna niet in bedrijfsstand is teruggezet. Automower® wordt dan geactiveerd door de hoofdschakelaar aan en uit te zetten.

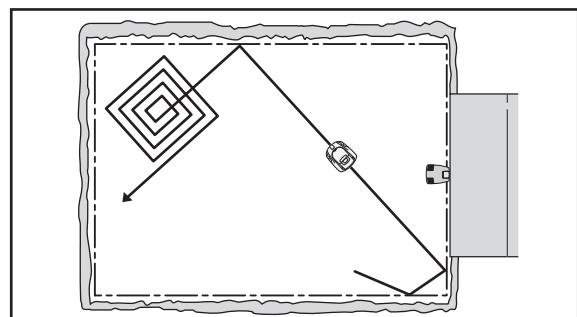
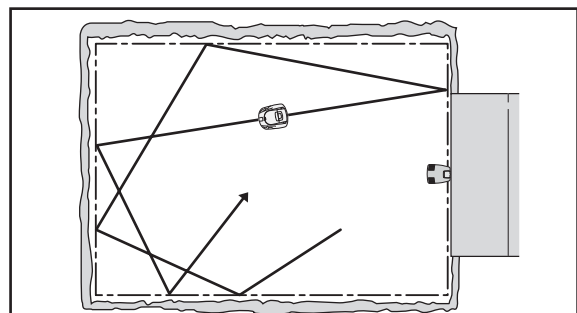
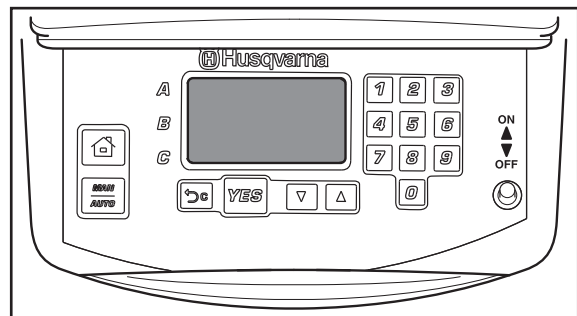
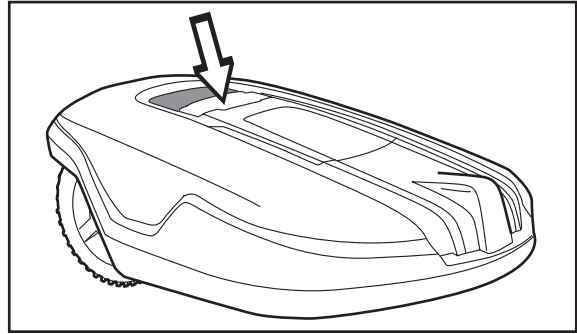
Ruststand kan ook intreden wanneer een storing, die tijdens maaien of opladen is opgetreden, niet binnen 25 minuten wordt verholpen. Automower® wordt dan geactiveerd door op de **STOP**-knop te drukken.

Bewegingspatroon

Het bewegingspatroon van de maaier is onregelmatig en wordt door Automower® zelf bepaald. Een bewegingspatroon wordt ook nooit herhaald. Dit maaisysteem zorgt ervoor dat het gazon gelijkmatig wordt gemaaid, zonder randen van de maaier.

Indien Automower® in een stuk komt waar hij registreert dat het gras hoger is dan voorheen, kan hij zijn bewegingspatroon wijzigen. Hij kan dan in een vierkantpatroon maaien om het stuk met hoger gras systematisch af te werken.

Wanneer Automower® in een vierkantpatroon maait, spreekt men van systematisch maaien. De maaier moet meer dan 6 uur in bedrijf zijn voordat Automower® systematisch kan gaan maaien.



2. PRESENTATIE

2.3 Zoekmethode

Automower® kan worden ingesteld op het zoeken naar het laadstation of op een of meerdere van de drie zoekmethoden. Met behulp van de instelmogelijkheden kunnen de drie zoekmethoden worden gecombineerd om het zoeken naar het laadstation te optimaliseren. Welke zoekmethode(n) nodig zijn, is afhankelijk van de vorm van de tuin.

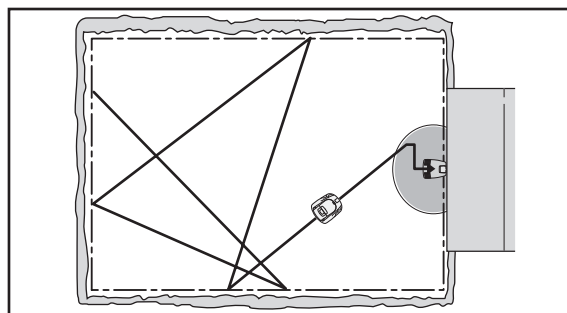
Zoekmethode 1: Onregelmatig

Automower® rijdt onregelmatig tot hij het laadstation vindt.

Deze zoekmethode is het meest geschikt voor installaties met een open grasveld zonder smalle passages (smaller dan ca. 3 meter).

Het voordeel van deze zoekmethode is dat er geen risico bestaat van spoorvorming in het gras door de maaier.

Het nadeel is dat de zoektijden wat lang kunnen worden.



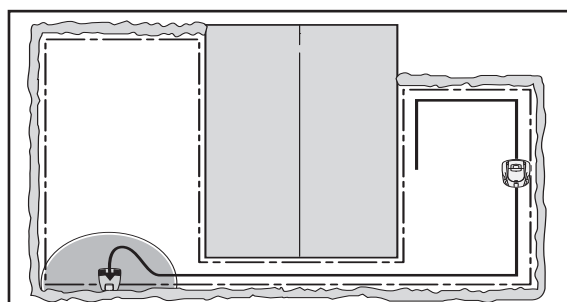
Zoekmethode 2: Begrenzingslus volgen

Automower® rijdt onregelmatig tot hij de begrenzingslus vindt. Vervolgens volgt de maaier de begrenzingslus naar het laadstation.

Deze zoekmethode is het meest geschikt voor installaties met een open grasveld, brede passages (breder dan ca. 3 meter) en geen eilanden of slechts een klein eiland.

Het voordeel van deze zoekmethode is dat de zoektijden doorgaans kort zijn.

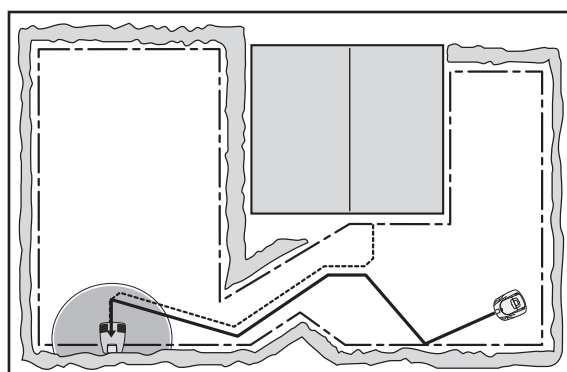
Een mogelijk nadeel is dat er enige spoorvorming kan ontstaan in het gras door de maaier. Er kunnen ook problemen ontstaan als er kleine passages zijn of veel eilanden, bijvoorbeeld bosjes. Automower® rijdt circa twee rondjes rond een eiland, wat lang kan duren en tot spoorvorming kan leiden.



Zoekmethode 3: Begeleidingskabel volgen

Automower® rijdt onregelmatig tot hij de begeleidingskabel vindt. Vervolgens volgt de maaier de begeleidingslus naar het laadstation.

De begeleidingskabel is een extra kabel die vanuit het laadstation wordt gelegd, naar een afgelegen deel van het werkterrein of door een smalle passage en wordt vervolgens met de begrenzinglus samengekoppeld. Tot Automower® 265 ACX kunnen tot twee begeleidingskabels worden geïnstalleerd. Voor meer informatie, zie 3.8 *Installatie van begeleidingskabel* op bladzijde 33.



2. PRESENTATIE

Deze zoekmethode is vooral geschikt voor een installatie met veel of grote eilanden, smalle passages of steile hellingen.

Het voordeel van deze zoekmethode is dat de zoektijden doorgaans kort zijn.

Het nadeel is dat er langs de begeleidingskabel enige spoorvorming door de maaier kan voorkomen in het gras.

2.4 Meerdere Automower® voor één tuin

Wanneer u meer dan één Automower® op hetzelfde gazon installeert, moet iedere maaier een eigen PIN-code hebben. Voor iedere maaier is een complete installatie nodig, inclusief laadstation. De begrenzingslussen voor de verschillende installaties kunnen net naast elkaar worden gelegd.

Neem contact op met uw dealer voor meer informatie.

2.5 Eén Automower® voor meerdere tuinen

Een Automower® kan heel goed voor meer dan één tuin worden gebruikt, waarbij iedere tuin een eigen laadstation en begrenzingslus heeft. De maaier kan dan dezelfde PIN-code voor alle tuinen hebben.

Neem contact op met uw dealer voor meer informatie.

2.6 GPS-communicatie-eenheid

De Automower® GPS-communicatie-eenheid heeft twee belangrijke functies:

1. De sms-functie stelt u in staat om via sms te communiceren met Automower®. Op deze manier kunt u zo nodig instellingen wijzigen en de maaier op afstand starten en stoppen. De maaier verzendt een sms als hij moet stoppen met werken.
2. De GPS-antidiefstalbeveiliging biedt een verhoogde beveiliging van en controle over Automower®. Als de maaier naar een locatie buiten de vooraf ingestelde beveiligingszone wordt verplaatst, wordt via sms een waarschuwingsbericht verzonden. Er wordt steeds een nieuw sms-bericht verzonden wanneer Automower® wordt verplaatst en er nieuwe locatiegegevens beschikbaar zijn. De verplaatsing kan worden gevolgd via een onlinekaartenservice door de locatiegegevens uit het sms-bericht in te voeren.

3. Installatie

Dit hoofdstuk beschrijft hoe u Husqvarna Automower® installeert. Voordat u de installatie begint, moet u het voorgaande hoofdstuk lezen *2. Presentatie*.

Lees ook dit hele hoofdstuk door voor u de installatie begint. Hoe de installatie is uitgevoerd, beïnvloedt hoe goed Automower® functioneert. Daarom is het belangrijk de installatie zorgvuldig te plannen.

De planning wordt vereenvoudigd, wanneer u een schets maakt van het werkgebied inclusief alle obstakels. Daarmee wordt het makkelijker te zien wat de beste plaats is voor laadstation, begrenzingskabel en eventueel begeleidingskabel. Geef op de schets aan hoe begrenzingskabel en eventueel begeleidingskabel moeten worden getrokken.

Voer de installatie uit volgens de volgende stappen:

- 3.1 Voorbereidingen.
- 3.2 Installatie van laadstation.
- 3.3 Opladen van accu.
- 3.4 Installatie van begrenzingskabel.
- 3.5 Aansluiten van begrenzingskabel.
- 3.6 Controle van de installatie.
- 3.7 Aansluiten van Automower® op het laadstation.
- 3.8 Installatie van begeleidingskabel.

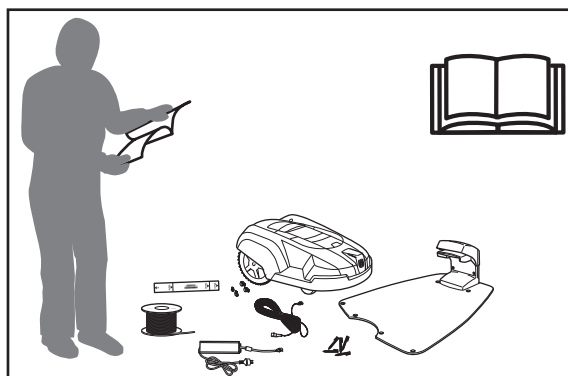
Om een complete start van Automower® te kunnen doorvoeren, moet het laadstation geplaatst en aangesloten zijn, de begrenzingsdraad moet aangesloten zijn en de maaier moet op het laadstation zijn aangesloten. Als u de maaier aan de gang wilt hebben zonder dat de complete lusinstallatie gereed is, kunt u een tijdelijke korte lus rond de maaier aansluiten.

3.1 Voorbereidingen

1. Als het gras binnen het geplande werkgebied langer is dan 10 cm; moet u het met een normale grasmaaier maaien. Verzamel vervolgens het gras.
2. Lees alle stappen voor de installatie zorgvuldig door.
3. Controleer of alle onderdelen voor de installatie aanwezig zijn:

De getallen tussen haakjes verwijzen naar de gedetailleerde afbeeldingen *2.1 Automower® , wat is wat?* op bladzijde 11.

- Gebruiksaanwijzing (27)
- Automower®
- Laadstation (16)
- Transformator (20)
- Laagspanningskabel (21)



3. INSTALLATIE

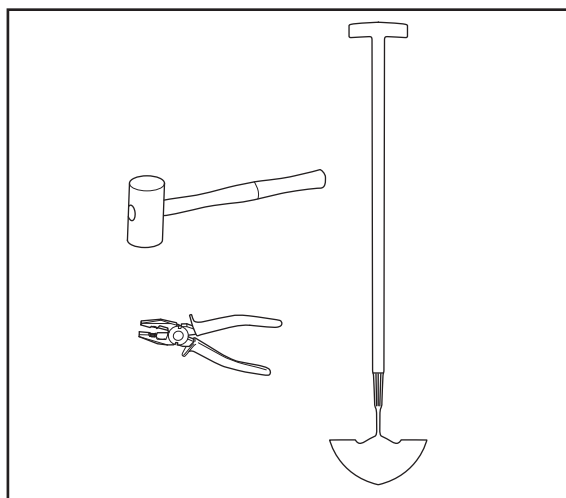
- Schroeven voor het laadstation (24)
- Maatstok (25)
- Contacten voor luskabel (23)
- Verbindingen voor luskabel (26)

Neem contact op met uw dealer voor de aanschaf van het volgende installatiemateriaal:

- Luskabel voor begrenzingslus en begeleidingskabel (19)
- Krammen (22)

Voor de installatie heeft u ook nodig:

- Hamer/kunststof moker om de haken gemakkelijker in de grond te krijgen.
- Combinatietang voor het knippen van de grensdraad en het samenknijpen van de contacteenheden.
- Kantesteker/rechte spade als de grensdraad moet worden ingegraven.



3.2 Installatie van laadstation

Beste plaats voor laadstation

Houd rekening met de volgende aspecten bij het kiezen van de beste locatie voor het laadstation:

- Zorg voor 3 meter vrije ruimte vóór het laadstation.
- Dicht bij een wandstopcontact. De bijgeleverde laagspanningskabel is 20 meter lang.
- Een vlakke ondergrond om het laadstation op te plaatsen.
- Bescherming tegen waternevel van bijvoorbeeld een besproeiingsinstallatie
- Bescherming tegen direct zonlicht
- Locatie in het lagere deel van een werkgebied met een aanzienlijke helling
- Eventuele noodzaak om het laadstation uit het zicht van buitenstaanders te houden
- Eventuele esthetische voorkeuren

Voorbeelden van de beste installatielocatie voor het laadstation vindt u in *7. Tuinvoorbeelden* op bladzijde 62.

Indien u een begeleidingskabel moet installeren, lees dan *3.8 Installatie van begeleidingskabel*, zie bladzijde 33, voor u de plaats van het laadstation kiest.

3. INSTALLATIE

Het laadstation moet worden geplaatst met veel vrije ruimte aan de voorzijde (ten minste 3 meter). Het moet ook centraal in het werkgebied worden geplaatst, zodat Automower® het laadstation makkelijker zal kunnen vinden en snel alle gebieden in het werkteerrein kan bereiken.

Het is een voordeel als het laadstation in de schaduw kan worden geplaatst. De accu wordt ontzien als deze wordt opgeladen in een zo laag mogelijke omgevingstemperatuur.

Het laadstation moet op relatief horizontale grond worden geplaatst. Het verschil in de hoogte tussen voor- en achterkant van het laadstation mag ten hoogste 5 cm zijn.

Het laadstation mag niet zo worden geplaatst dat de plaat doorbuigt.

Denk aan de nabijheid van een stopcontact wanneer u de plaats kiest. Het laadstation moet via een laagspanningskabel en transformator worden aangesloten op een 230 V stopcontact. De meegeleverde laagspanningskabel is 20 meter lang.

Tip! Het is mogelijk dat u de laagspanningskabel het werkgebied laat kruisen. Die dient dan vastgekramd of ingegraven te worden. In sommige gevallen is er een betere plaats voor het laadstation dan vlakbij een huismuur of bij het dichtstbijzijnde stopcontact.

BELANGRIJKE INFORMATIE

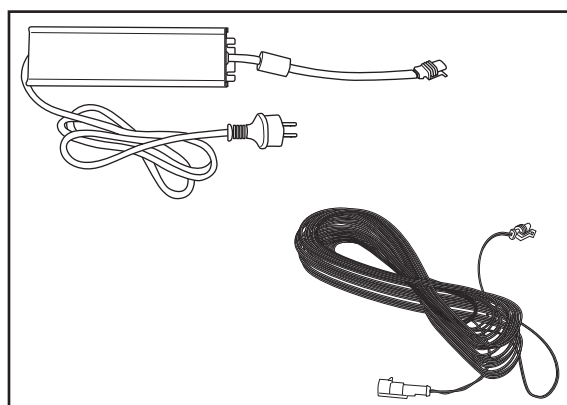
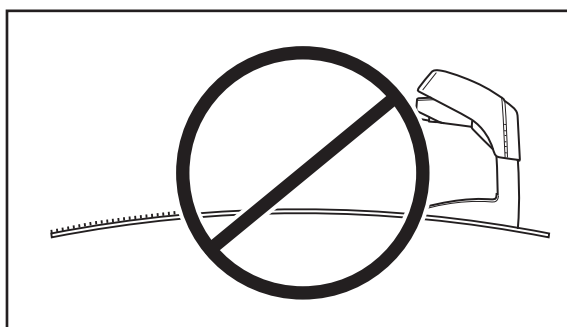
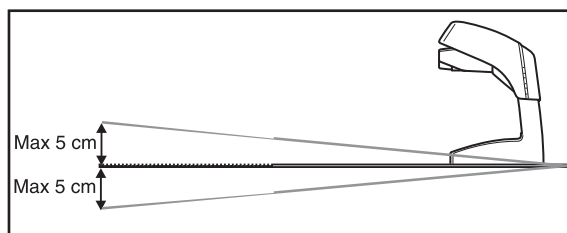
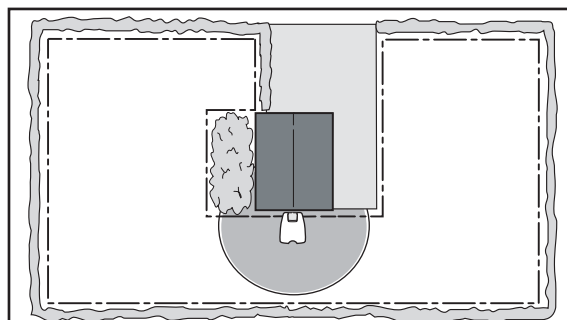
De laagspanningskabel mag onder geen enkele voorwaarde worden ingekort of verlengd.

De transformator moet zo worden geplaatst dat er voldoende luchtverversing is en geen direct zonlicht. Het is ook goed wanneer de transformator onder dak kan worden geplaatst.

BELANGRIJKE INFORMATIE

De netkabel van de transformator mag niet worden vervangen. Mocht de netkabel beschadigd zijn, moet u de transformator afdanken en door een nieuwe vervangen.

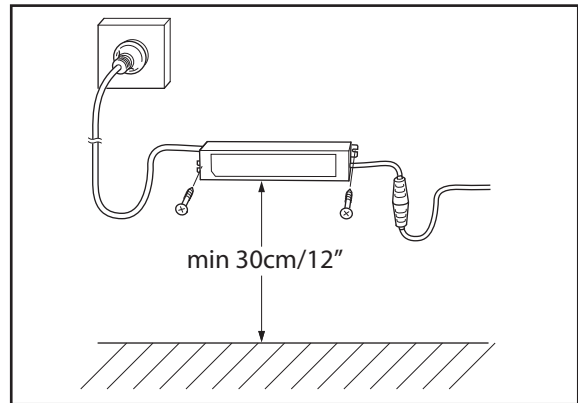
Wij raden aan een aardlekschakelaar te gebruiken wanneer u de transformator op het stopcontact aansluit.



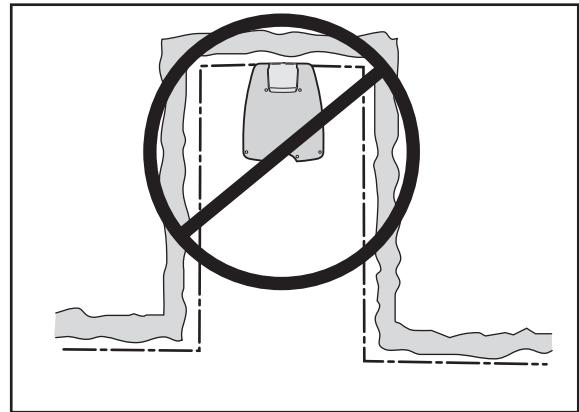
3. INSTALLATIE

De transformator moet worden gemonteerd op een verticaal oppervlak, zoals de muur van een huis. Monteer de transformator met behulp van schroeven in de twee bevestigingspunten. Bevestigingsschroeven zijn niet meegeleverd. Kies schroeven die geschikt zijn voor het materiaal van de muur.

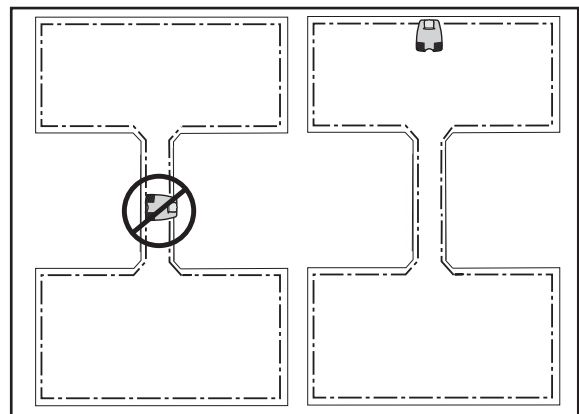
Monteer de transformator op een zodanige hoogte dat er geen risico bestaat dat de transformator in water wordt ondergedompeld (minimaal 30 cm vanaf de grond). Plaats de transformator nooit op de grond.



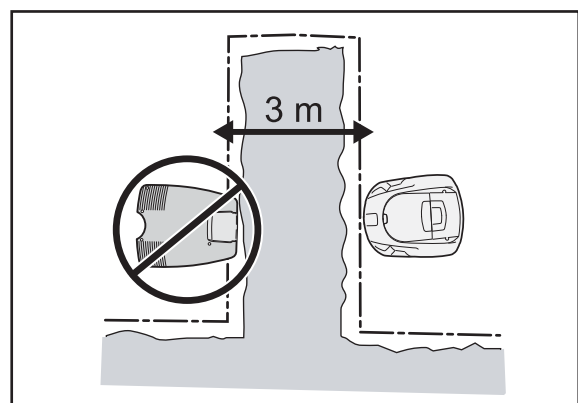
Plaats het laadstation niet in hoeken of afgelegen stukken van het werkgebied.



Een plaats in een smalle passage (smaller dan ca. 3 meter) moet vermeden worden.



Plaats het laadstation niet zo dat de maaier meer dan 3 meter achter het laadstation kan komen (bijvoorbeeld op een smalle punt). De maaier zal het laadstation dan niet vinden.



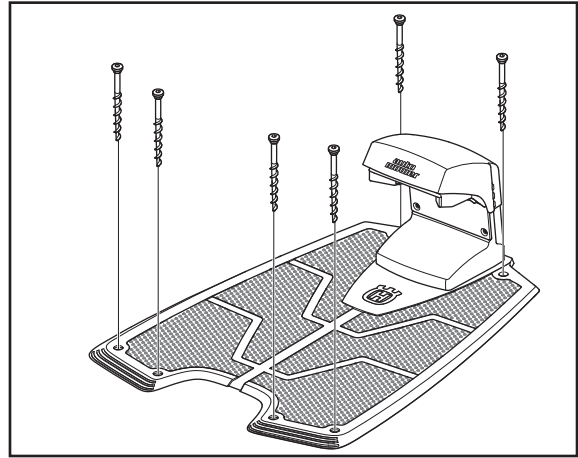
3. INSTALLATIE

Installatie en aansluiten van laadstation

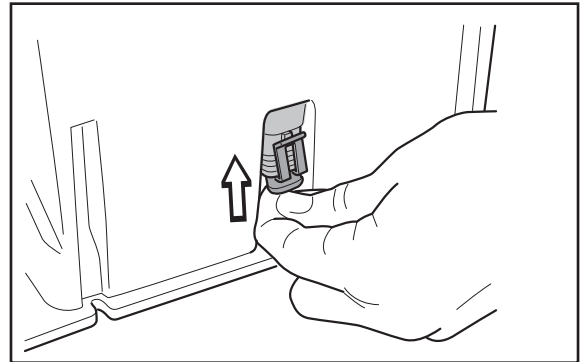
1. Plaats het laadstation op een geschikte plaats.
2. Bevestig het laadstation aan de grond met behulp van de bijgeleverde schroeven.
3. Draai de schroeven zodanig aan dat ze helemaal verzonken zijn.

BELANGRIJKE INFORMATIE

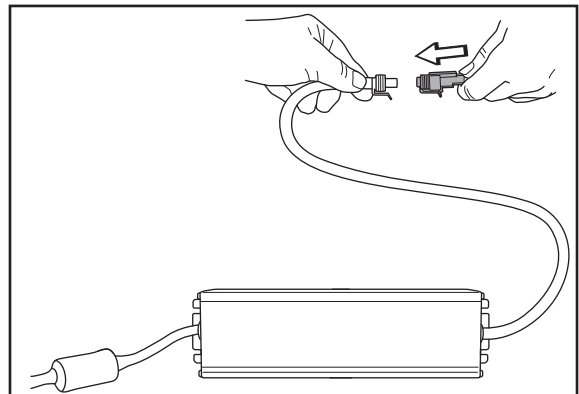
Het is niet toegestaan nieuwe gaten in de plaat te maken. Alleen de bestaande gaten mogen worden gebruikt om de plaat op de grond te bevestigen.



4. Sluit de laagspanningskabel aan op het laadstation.
Gebruik alleen originele kabels en transformator.

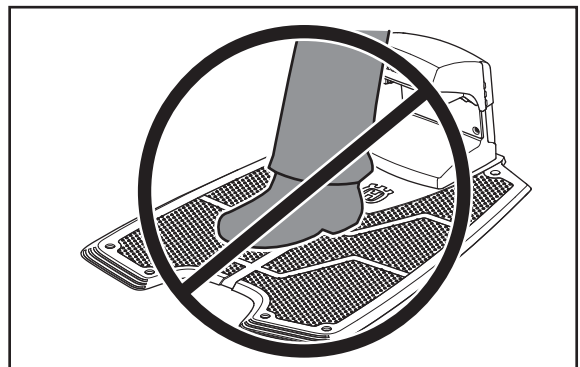


5. Sluit de laagspanningskabel aan op de transformator.
Het kan lastig zijn de contacten aan te sluiten, omdat ze tegen vocht zijn afgedicht.
6. Sluit de netkabel van de transformator aan op een 230V stopcontact. Gebruik, volgens de aanbevelingen, een aardlekschakelaar.



BELANGRIJKE INFORMATIE

Trap of loop nooit op de plaat van het laadstation.



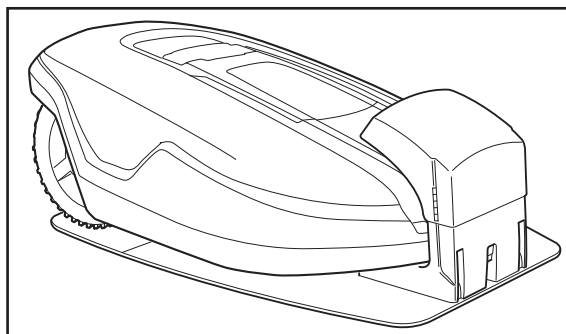
3. INSTALLATIE

3.3 Opladen van accu

Automower® wordt met een lege accu geleverd. Zodra het laadstation is aangesloten, kunt u de maaier opladen.

1. Zet de hoofdschakelaar in stand *ON*.
2. Plaats Automower® in het laadstation om de accu op te laden in de tijd dat u de begrenzingskabel legt.

Omdat de accu leeg is, duurt het ongeveer 1 tot 2 uur voordat deze helemaal is opgeladen.



BELANGRIJKE INFORMATIE

U kunt Automower® niet gebruiken voordat de installatie helemaal gereed is.

3. INSTALLATIE

3.4 Installatie van begrenzingskabel

De begrenzingskabel kan op een van de volgende manieren worden geïnstalleerd:

- De kabel met krammen op de grond te bevestigen.

Het is beter de begrenzingskabel met krammen vast te zetten, als u tijdens de eerste weken bedrijf de begrenzingslus wilt kunnen bijstellen.

- De kabel ingraven.

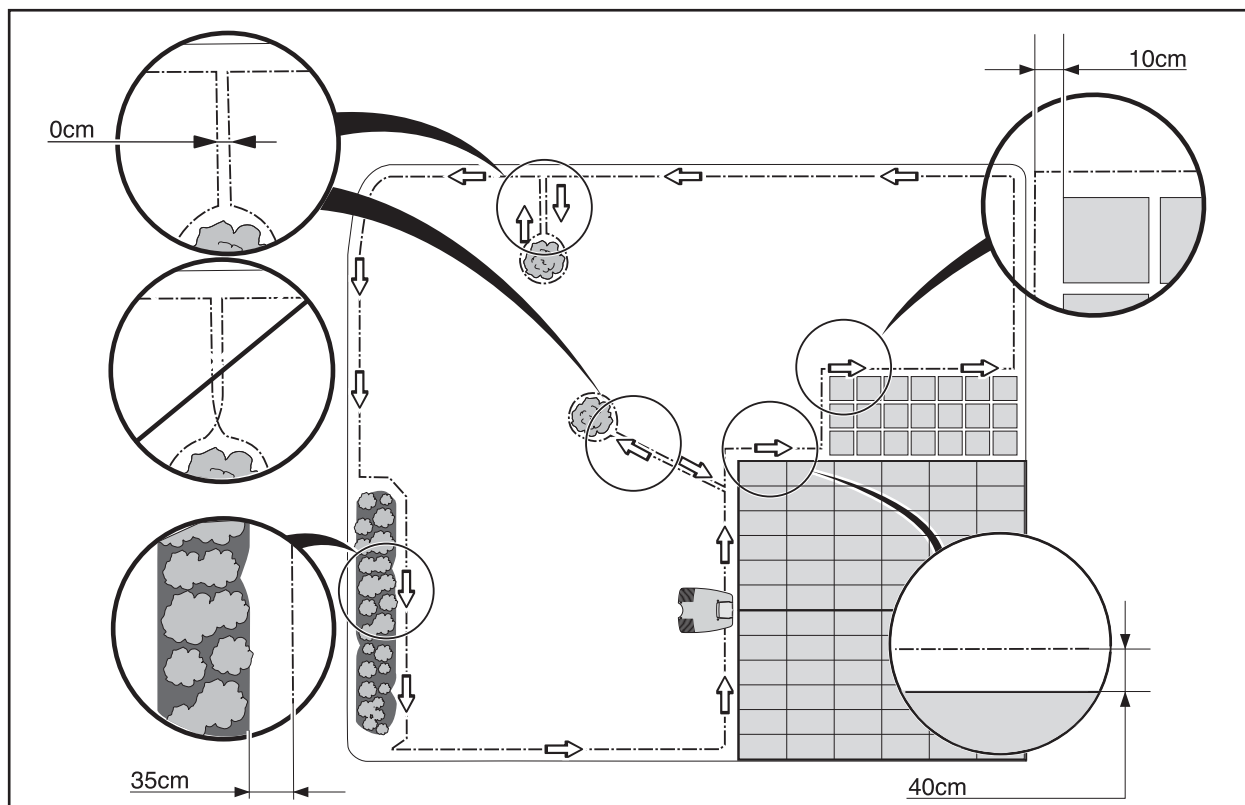
Het is beter om de kabel in te graven als u het gazon wilt kunnen verticuteren of beluchten.

Indien nodig kunt u beide manieren combineren, zodat een deel van de begrenzingslus wordt vastgekramd en de rest wordt ingegraven.

Beste plaats voor de begrenzingskabel

De begrenzingskabel moet zo worden gelegd dat ze:

- Vormt een lus rond het werkgebied voor Automower®. Alleen originele begrenzingskabel mag worden gebruikt. Deze is vertind en heeft een hoogwaardige isolatie om tegen de vochtigheid van de aarde bestand te zijn.
- Een maximale afstand van 35 meter van Automower® aanhoudt in het hele werkgebied.
- Het liefst niet langer dan 500 meter wordt. Voor installaties waarvoor een langere begrenzingskabel tot 800 meter nodig is, wordt het gebruik van een signaalversterker (522 42 58-01) aanbevolen. Deze is verkrijgbaar als accessoire.
- Afhankelijk van waar het werkgebied aan grenst moet de begrenzingskabel op verschillende afstanden van hindernissen worden gelegd. De onderstaande afbeelding laat zien hoe de begrenzingskabel rond het werkgebied en rond hindernissen moet worden getrokken.

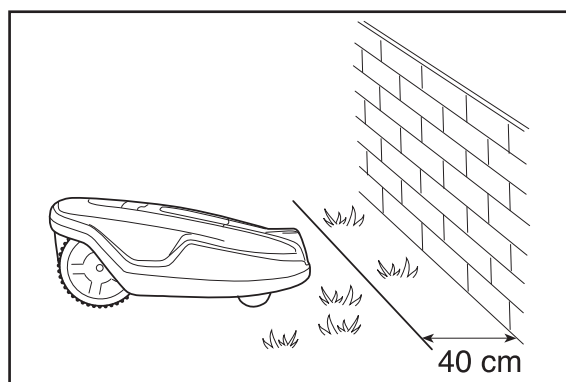


3. INSTALLATIE

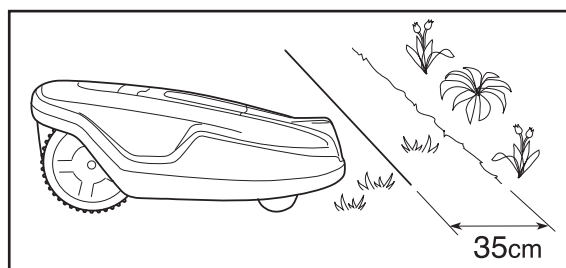
Afbakeningen van het werkgebied

Als een hoog obstakel, bijv. een wand of een muur, aan het werkgebied grenst, moet u de begrenzingskabel 40 cm van het obstakel leggen.

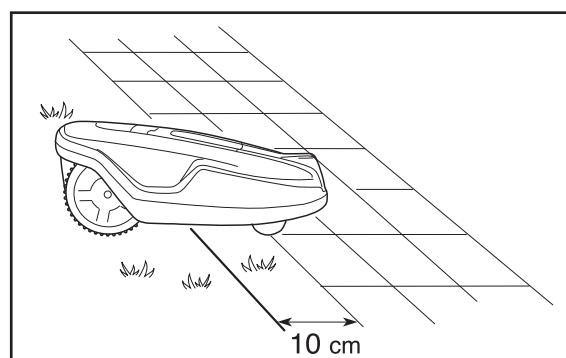
Dan zal Automower® niet op het obstakel botsen en zal de slijtage aan de carrosserie afnemen.



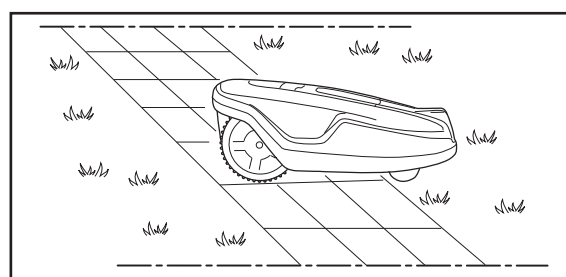
Als het werkgebied aan een kleine greppel grenst, bijv. een border, of aan een kleine verhoging zoals bijv. een lage steen (3 tot 5 cm), moet u de begrenzingskabel 35 cm binnen in het werkgebied leggen. Dit voorkomt dat de wielen in de greppel of op de stenen rijden.



Indien het werkgebied aan een pad of iets dergelijks grenst dat op hetzelfde niveau ligt als het gazon, is het mogelijk om Automower® een stukje op het pad te laten rijden. U moet de begrenzingskabel dan 10 cm van de rand van het pad leggen.



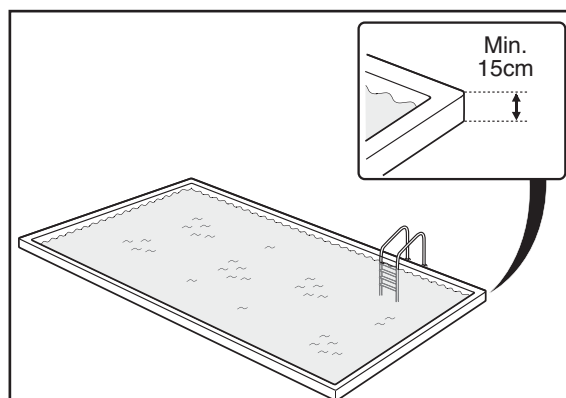
Als het werkgebied in tweeën wordt gedeeld door een vlak tegelpad, dat gelijk met het gazon ligt, is het mogelijk om Automower® over het pad te laten rijden. De begrenzingskabel kan prima onder de tegels worden gelegd. Het is ook mogelijk de begrenzingskabel in de voegen tussen de tegels te leggen.



N.B.! Automower® mag niet over een grindpad rijden of soortgelijk materiaal dat de messen kan beschadigen.

BELANGRIJKE INFORMATIE

Als het werkgebied aan een waterpartij, helling of afgrond grenst, moet behalve de begrenzingskabel ook een hek of iets dergelijks worden geplaatst. De hoogte moet in dat geval minimaal 15 cm zijn. Dit zorgt ervoor dat de Automower® nooit buiten het werkgebied terecht kan komen.



3. INSTALLATIE

Wanneer Automower® naar het laadstation zoekt of de lus volgt volgens de functie *Volg draad (3-2)* (zie bladzijde 52), rijdt hij op een bepaalde afstand langs de begeleidingskabel. De functie *Max afstand tot draad (3-2-3)* bepaalt op welke afstand van de begrenzingskabel de maaier moet rijden. We raden aan een zo groot mogelijke waarde voor *Max. afst. tot draad* aan te geven. Een hoge waarde voor *Max. afst. tot draad* vermindert het risico van spoorvorming. Voor meer informatie over *Max afstand tot draad (3-2-3)*, zie bladzijde 54.

In uitzonderingsgevallen kan Automower® zo worden ingesteld dat hij de begrenzingskabel precies volgt, dat wil zeggen met de halve maaier binnen en de andere helft buiten de lus. Dan moet de begrenzingskabel een afstand aanhouden van circa 50 cm naar alle buitenranden van het werkgebied en naar de randen van een passage.

Afbakeningen in het werkgebied

Gebruik de begrenzingskabel om de gebieden in het werkgebied af te bakenen door eilanden te creëren rond niet stootvaste hindernissen, bijvoorbeeld borders, struiken en fontein. Leg de kabel naar het gebied, trek hem rond het gebied dat moet worden afgebakend en vervolgens weer terug in het zelfde spoor. Indien u krammen gebruikt, moet u de kabel op de terugweg onder dezelfde kram leggen.

Wanneer de begrenzingskabel naar en van het eiland dicht bij elkaar ligt, kan de maaier over de kabel rijden.

Obstakels die tegen een stootje kunnen, bijv. bomen en struiken hoger dan 15 cm, hoeven niet afgegrensd te worden met de begrenzingskabel. Automower® draait wanneer hij tegen een dergelijk obstakel stoot.

Voor het meest behoedzame en stille gebruik is het echter te prefereren alle vaste voorwerpen in en rond het werkgebied af te grenzen.

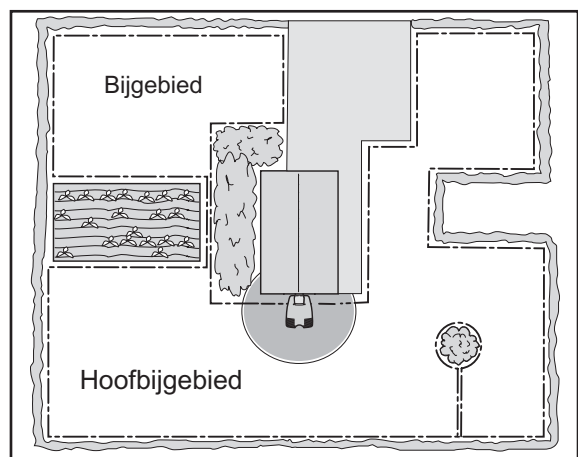
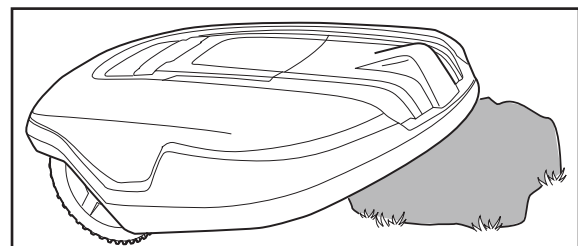
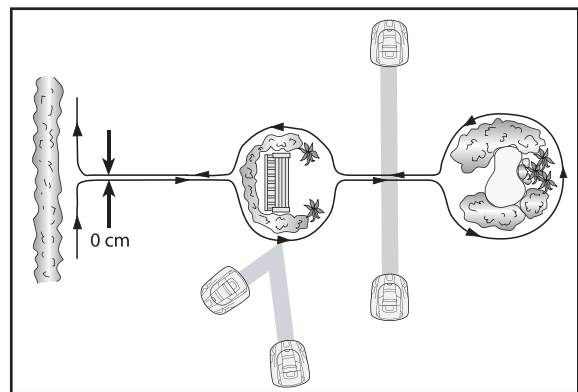
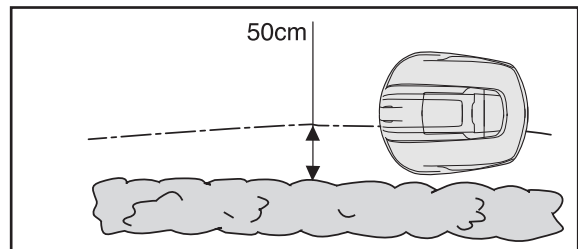
Obstakels die licht hellen, bijvoorbeeld stenen of grote bomen met verhoogde wortels, moeten worden afgebakend of verwijderd. Automower® kan anders op zulke obstakels glijden, met als gevolg dat de messen beschadigd raken.

Bijgebieden

Indien het werkgebied uit twee stukken bestaat die met een passage zijn verbonden, waarbij de afstand tussen de begrenzingslusen kleiner dan 80 cm wordt, raden we aan een bijgebied te creëren. Leg de begrenzingskabel dan rond het bijgebied zodat dit een eiland vormt buiten het hoofdgebied.

Automower® moet handmatig worden verplaatst tussen hoofd- en bijgebied. Gebruik bedrijfsstand *MAN* wanneer Automower® een bijgebied moet maaien.

In plaats van een eiland te creëren met de bestaande begrenzingslus kan ook heel goed een generator voor een bijgebied worden gebruikt. Generatoren voor bijgebieden zijn te koop als accessoire. Neem contact op met uw dealer voor meer informatie.



3. INSTALLATIE

Passages tijdens maaien

Lange en smalle passages en gebieden, smaller dan 1,5 - 2 meter, moeten worden vermeden. Wanneer Automower® maait bestaat het risico dat hij te lang in de passage of het gebied rondrijdt. Het gras kan er dan platgereden uitzien.

Passages bij zoeken naar het laadstation

De afstand tussen de begrenzingskabels in een passage moet ten minste 3 meter zijn, wil Automower® de begrenzingslus door de passage kunnen volgen zonder dat u de basisinstelling van de maaier hoeft te wijzigen. Als de afstand kleiner dan 3 meter is, zijn er twee alternatieven om Automower® door de passage te laten rijden.

1. Een begeleidingskabel installeren.

Als de afstand tussen de begrenzingskabels in een smalle doorgang kleiner is dan 3 meter, raden we aan een begeleidingskabel door de passage te installeren. Voor meer informatie over begeleidingskabel, zie 3.8 *Installatie van begeleidingskabel* op bladzijde 33.

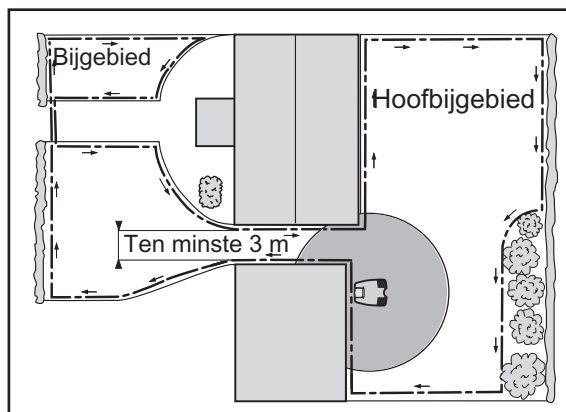
Meestal is installatie van een begeleidingskabel de beste oplossing voor smalle doorgangen.

De smalste doorgang waar Automower®, met behulp van een begeleidingskabel, doorheen kan rijden is 80 cm tussen de begrenzingskabels.

2. Wijzig de instelling voor Max. afst. tot draad (3-2-3).

Indien de afstand tussen de begrenzingskabel in een smalle doorgang meer dan 2 meter is, is het mogelijk voor Automower® om door de doorgang te rijden, als een lage waarde wordt aangegeven voor de functie *Max afstand tot draad (3-2-3)* (zie bladzijde 54). Een lage waarde betekent echter een groot risico van spoorvorming langs de hele begrenzingslus.

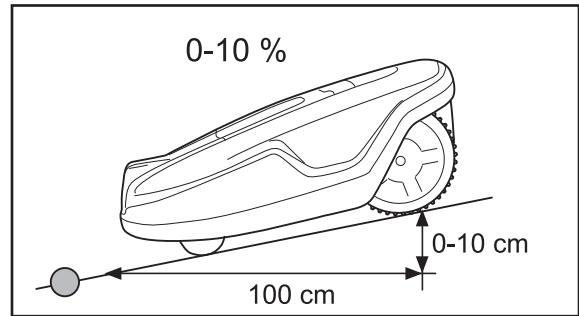
De overgang tussen een groot gebied en een passage moet, indien mogelijk, op een trechter lijken, met afgeronde hoeken, zodat Automower® makkelijk in de doorgang kan komen.



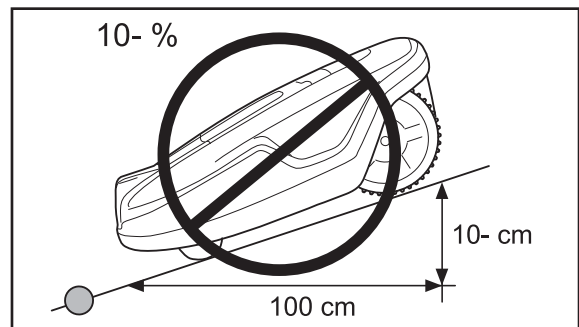
3. INSTALLATIE

Hellingen

De begrenzingskabel kan dwars over een helling worden gelegd die minder dan 10 % helt.



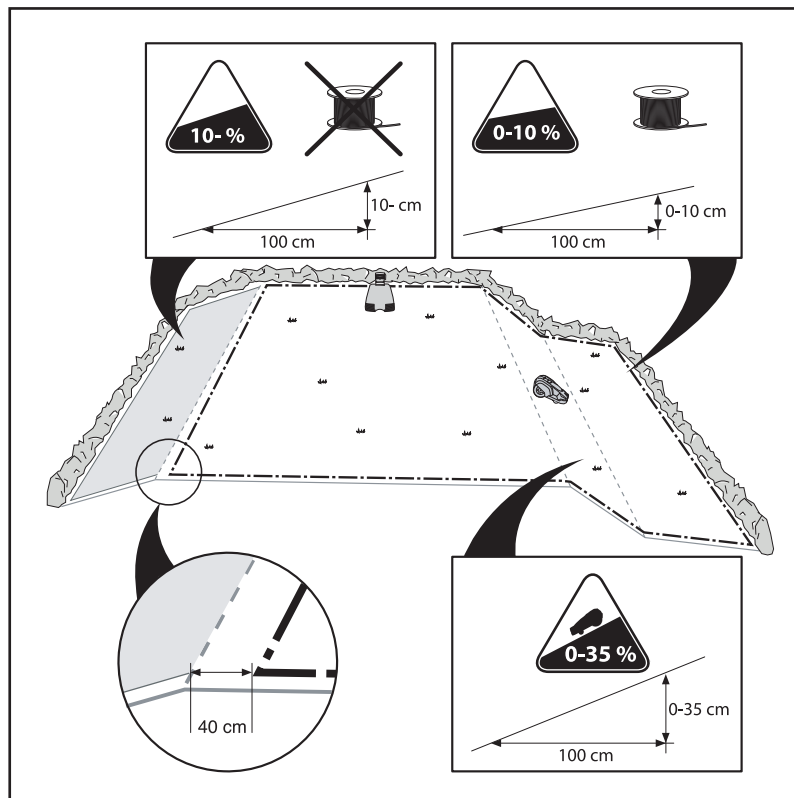
De begrenzingskabel moet niet dwars over een helling worden gelegd die steiler is dan 10 %. Het risico bestaat dat Automower® daar problemen krijgt met omdraaien. Dan stopt de maaier en geeft de foutmelding *Buiten het werkgebied*. Het risico is het grootst bij vochtig weer omdat de wielen dan in het natte gras kunnen slippen.



Als er daarentegen een hindernis is, waar Automower® tegenaan mag botsen, bijvoorbeeld een hek of een dichte haag, kan de begrenzingskabel dwars over een helling worden gelegd die steiler is dan 10 %.

In het werkgebied kan Automower® velden maaien met een hellingsgraad tot 35 cm per strekkende meter (35 %). Velden die meer hellen, moeten worden afgebakend met de begrenzingskabel.

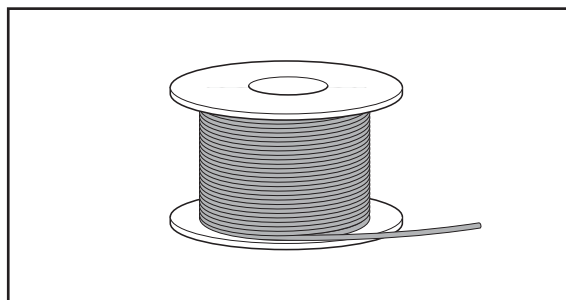
Indien een deel van het werkgebied meer dan 10 cm per strekkende meter (10 %) neigt, moet de begrenzingskabel circa 40 cm voor de grond begint te hellen op de vlakke grond worden gelegd.



3. INSTALLATIE

Plaatsen van begrenzingskabel

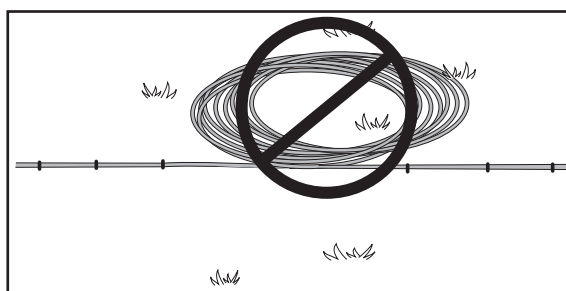
Leg de begrenzingskabel rond het werkgebied, maar wacht met het aansluiten van de kabel op het laadstation.



BELANGRIJKE INFORMATIE

Extra kabel mag niet in een rol buiten de begrenzingskabel worden gelegd. Dit kan leiden tot storingen aan Automower®.

Tip! Gebruik de bijgevoegde maatstok als hulpmiddel wanneer u de begrenzingskabel legt. Dan krijgt u makkelijker de juiste afstand tussen de begrenzingskabel en de buitenrand/de hindernissen.

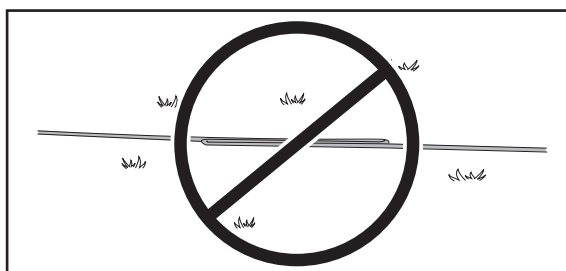


Indien u de begrenzingskabel vast wilt krammen:

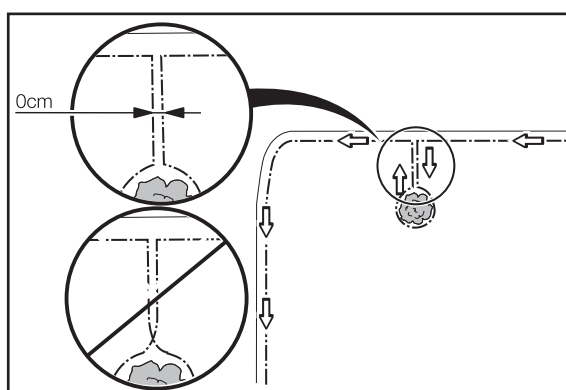
- Tip! Maai het gras waar de kabel moet liggen zeer kort met een normale grasmaaier of een trimmer. Het is dan makkelijker om de kabel dicht tegen de aarde te leggen en het risico dat de maaier de kabel doorsnijdt wordt kleiner.
- Zorg ervoor de begrenzingskabel vlakbij de aarde te leggen en bevestig de krammen dicht bij elkaar, ongeveer 75 cm tussen iedere kram. De kabel moet overal vlak tegen de aarde liggen, zodat deze niet wordt doorgesneden voordat de graswortels er overheen zijn gegroeid.
- Gebruik een hamer om de krammen in de aarde te slaan. Wees voorzichtig wanneer u de krammen in de grond slaat, zorg ervoor dat er geen spanning in de kabel ontstaat. Vouw de kabel niet in scherpe hoeken.

Indien u de begrenzingskabel vast wilt ingraven:

- Zorg ervoor dat de begrenzingskabel ten minste 1 cm en maximaal 20 cm onder de aarde ligt.



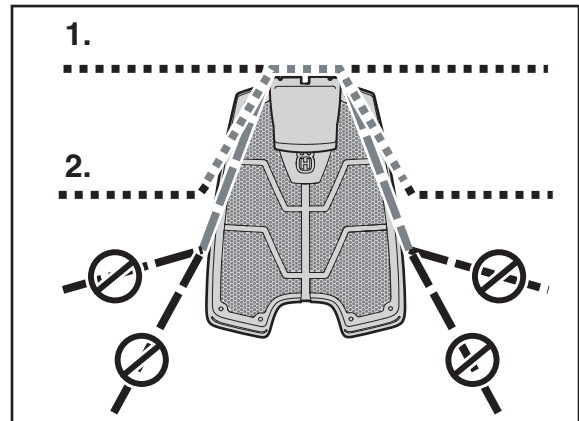
De begrenzingskabel mag op weg naar en van een eiland niets kruisen.



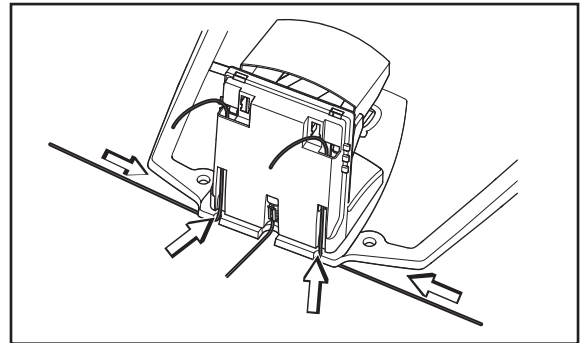
3. INSTALLATIE

Uitleggen van begrenzingskabel naar het laadstation

De begrenzingskabel kan op een aantal verschillende het laadstation in getrokken worden. Het beste alternatief is de kabel helemaal buiten het laadstation te leggen, zie alternatief 1. Het is ook mogelijk om de kabel onder de plaat van het laadstation te leggen volgens alternatief 2 in de afbeelding. De kabel moet echter niet buiten alternatief 2 worden gelegd, omdat Automower® dan mogelijk moeite heeft om in het laadstation te komen.



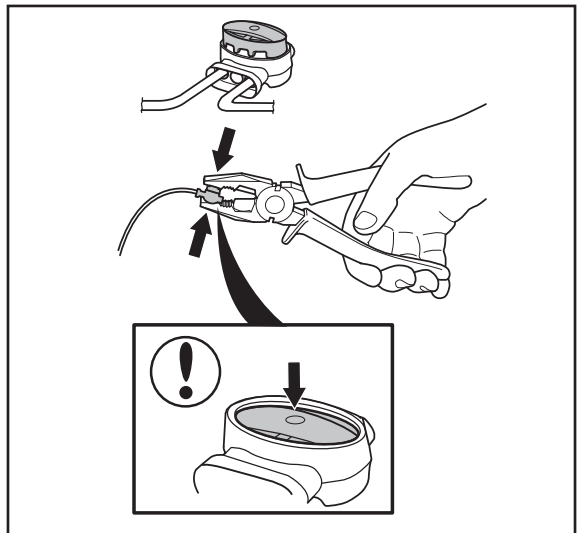
Bij aansluiting op het laadstation moet het rechter kabeluiteinde van de begrenzingskabel in het rechter gat worden geschoven en het linker uiteinde van de kabel in het linker gat.



Begrenzingskabel verlengen

Als de begrenzingskabel niet lang genoeg is en verlengd moet worden: Gebruik een origineel lasvrij verbindingstuk. Dat is waterdicht en zorgt voor een betrouwbare elektrische verbinding.

Steek beide uiteinden in de koppeling. Verzeker u ervan dat de draden volledig in de koppeling zijn gestoken door te controleren of de draaduiteinden zichtbaar zijn door het transparante deel aan de andere zijde van de koppeling. Duw de knop boven op de koppeling vervolgens helemaal in. Gebruik een tang als u de knop op de koppeling niet goed met de hand kunt indrukken.



BELANGRIJKE INFORMATIE

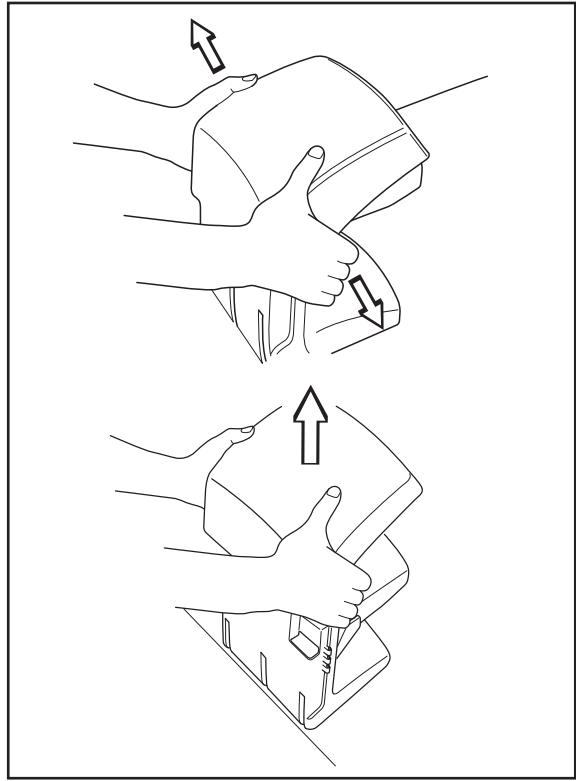
In elkaar gedraaide kabels of een kroonsteentje, geïsoleerd met isolatietape is geen goedgekeurde verbinding. De vochtigheid van de aarde maakt dat de geleiders oxideren en na een tijd veroorzaakt dat een onderbreking van het circuit

3. INSTALLATIE

3.5 Aansluiten van begrenzingskabel

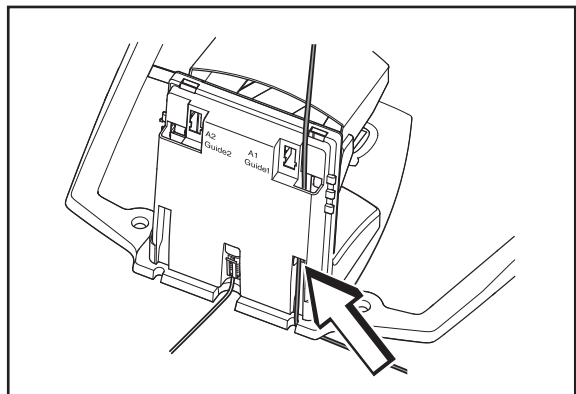
Sluit de begrenzingskabel aan op het laadstation:

1. Til de kap van het laadstation af:
 - Pak met beide handen de rand van de kap beet en trek deze recht naar de zijkant toe.
 - Til de kap vervolgens recht omhoog.



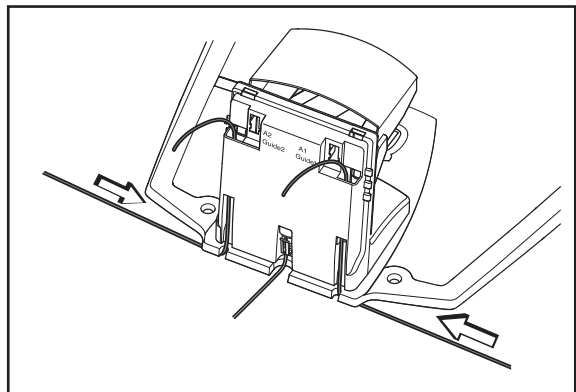
2. Steek de uiteinden van de begrenzingskabel in het onderste gat van het laadstation en vang ze op in de bovenste gaten.

Het rechter kabeluiteinde moet in het rechtergat en het linker kabeluiteinde in het linkergat.



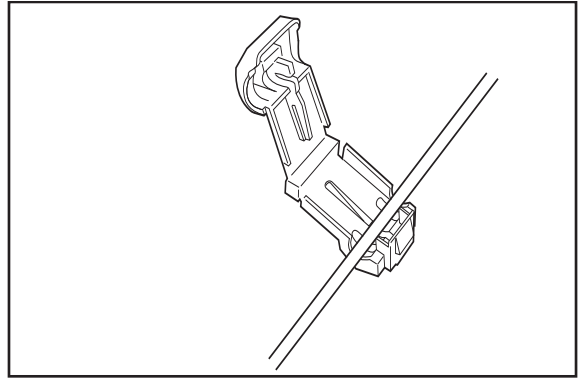
BELANGRIJKE INFORMATIE

De begrenzingskabel mag bij het aansluiten op het laadstation niet gekruist worden. Daarom moet het rechter kabeluiteinde op het rechter contact van het laadstation worden aangesloten en vice versa.

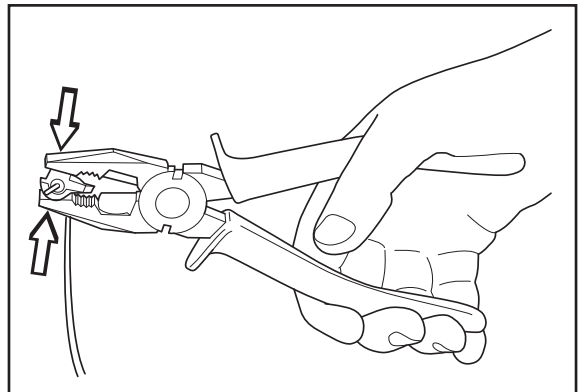


3. INSTALLATIE

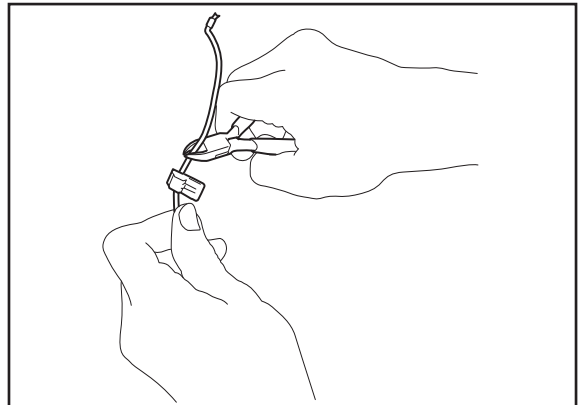
3. De kabeluiteinden in het contact leggen:
- Open het contact.
 - Leg de kabel in de uitsparing van het contact.



4. Druk het contact met een tang dicht. Druk tot u een klik hoort.



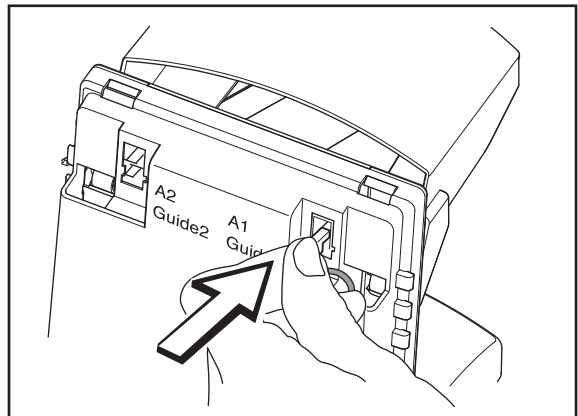
5. Knip het overbodige deel van de begrenzingskabel af. Knip 1 tot 2 cm boven het desbetreffende contact door.



6. Druk de contacten op de contactpennen, gemerkt A, op het laadstation.

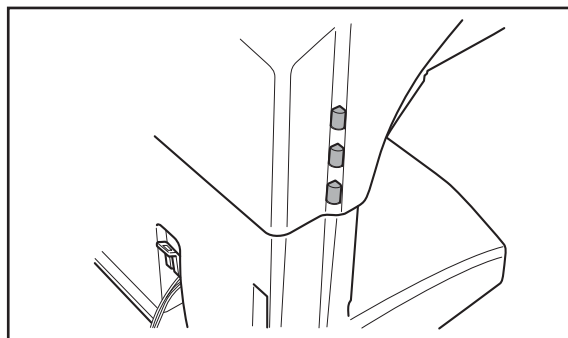
BELANGRIJKE INFORMATIE

Het rechter contact moet worden aangesloten op de rechter contactpen van het laadstation en vice versa.



3. INSTALLATIE

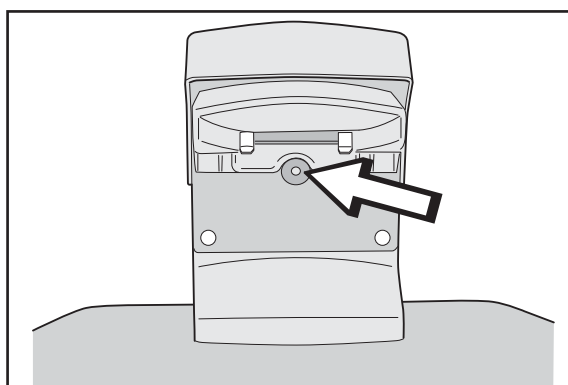
7. Zet de kap weer op het laadstation terug. Zorg ervoor dat de drie blokjes op het laadstation goed in de gaten van de kap terechtkomen.



3.6 Controle van de installatie

Controleer het lussignaal door te kijken wat de groene led op het laadstation aangeeft.

- Vast schijnsel = het signaal is goed.
- Een keer knipperen om de seconde = breuk in de draad, geen signaal aanwezig.
- Twee keer knipperen om de seconde = zwak signaal. Dit kan komen omdat de begrenzingslus langer dan 500 m is of omdat de kabel beschadigd is. Als de maaier fungeert, is dit geen probleem. In geval van een verstoring van de werking wordt het gebruik van een signaalversterker (522 42 58-01) aanbevolen. Deze is verkrijgbaar als accessoire. Hiermee wordt het mogelijk om een begrenzingskabel tot 800 meter te gebruiken.

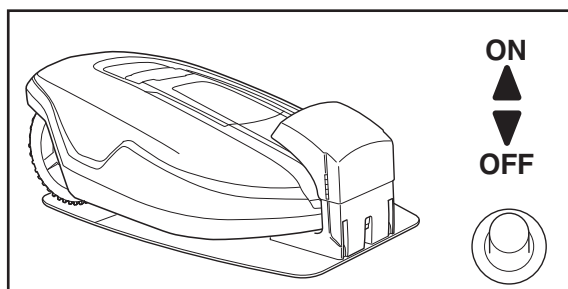


3.7 Aansluiten van Automower® op het laadstation

1. Open de klep voor het controlepaneel door op de **STOP**-knop te drukken.
2. Plaats Automower® in het laadstation.
3. Zet de hoofdschakelaar in stand **ON**.

Wanneer Automower® voor de eerste keer wordt gestart, begint een opstartreeks. Er wordt naar het volgende gevraagd: Taal, tijdsformaat, juiste tijd, datumformaat, datum en viercijferige PIN-code. Alle combinaties behalve 0000 zijn toegestaan.

Wanneer u een PIN-code heeft gekozen als Automower® in het laadstation staat, zijn maaier en laadstation met elkaar verbonden.



3. INSTALLATIE

3.8 Installatie van begeleidingskabel

De begeleidingskabel is een extra kabel die vanuit het laadstation wordt gelegd, naar een afgelegen deel van het werkterrein of door een smalle passage en wordt vervolgens met de begrenzingslus samengekoppeld. Dezelfde kabel die wordt gebruikt voor de begrenzingslus, wordt ook voor de begeleidingskabel gebruikt.

Tot Automower® kunnen tot twee begeleidingskabels worden geïnstalleerd. De begeleidingskabel kan, net als de begrenzingskabel, of worden vastgekramd of worden ingegraven.

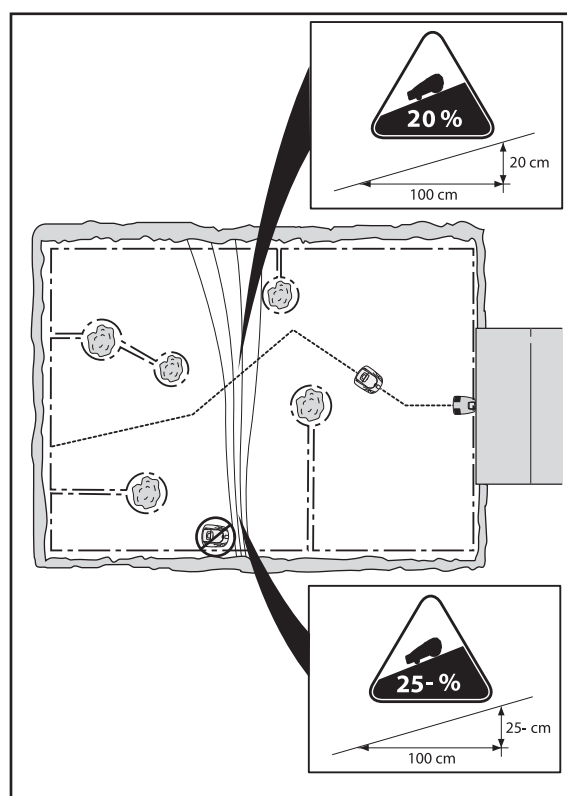
Wanneer een begeleidingskabel is geïnstalleerd kan Automower® ook ingesteld worden op het volgen van de begeleidingskabel vanaf het laadstation met behulp van de functie *Volgt uitgaande draad (3-2-1)*, zie bladzijde 52.

Noodzaak van begeleidingskabel

oor installaties waarbij de zoekmethoden Onregelmatig en Volg begrenzingslus niet voldoende zijn voor de maaier om snel en makkelijk het laadstation te vinden, kan een begeleidingskabel nodig zijn.

Hieronder volgen enkele voorbeelden van installaties, waar we een begeleidingskabel aanbevelen:

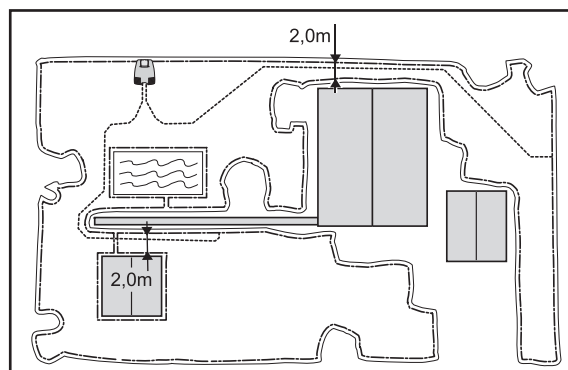
- Smalle passages.
Bij passages, waar de afstand tussen de begrenzingskabels kleiner dan 3 meter is, raden wij aan een begeleidingskabel door de passage te installeren. Dat is een betere oplossing dan Automower® de begrenzingslus zeer dicht te laten volgen door een lage waarde voor Max. afst. tot draad aan te geven.
- De begrenzingskabel ligt langs een steile helling (steiler dan 25 %).
Wanneer Automower® de begrenzingskabel volgt, die langs een steile helling ligt, zal de maaier van richting veranderen en van de begrenzingskabel weggrijden.
- Veel of grote eilanden.
Indien Automower® de begrenzingslus mag volgen, kan hij ongeveer twee keer rond een eiland rijden voordat hij het eiland verlaat om opnieuw naar de begrenzingslus te zoeken.



3. INSTALLATIE

- De afstand naar een afgelegen gebied is lang of gecompliceerd.

Als Automower® de begrenzingslus moet volgen naar of van een afgelegen gebied en de afstand langs de begrenzingslus naar het gebied is lang of gecompliceerd.

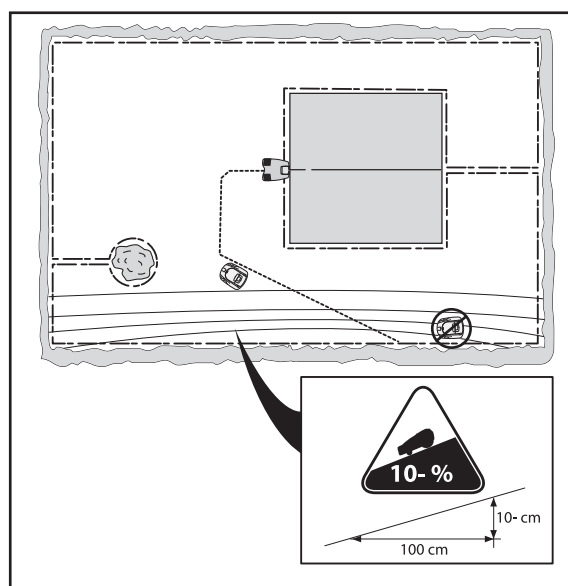


- De begrenzingskabel ligt dwars over een lange helling (steiler dan 10 %).

Wanneer Automower® de begrenzingslus dwars over een helling volgt (steiler dan 10 %) moet de maaier de helling compenseren. De maaier volgt de begrenzingslus dan langzamer. Het risico dat de maaier buiten het werkgebied rijdt vanwege slippen, neemt toe.

- Het laadstation is op een eiland geplaatst.

Als er meer dan 4 meter ligt tussen het laadstation en de buitenrand van de begrenzingslus kan het lange tijd duren voordat Automower® het laadstation vindt wanneer hij de begrenzingslus volgt. Het risico bestaat dat de maaier de buitenrand van het werkgebied 2 - 3 rondjes volgt, voor hij van richting veranderen en de lus op een andere plaats gaat volgen.



Platen en aansluiten van begeleidingskabel

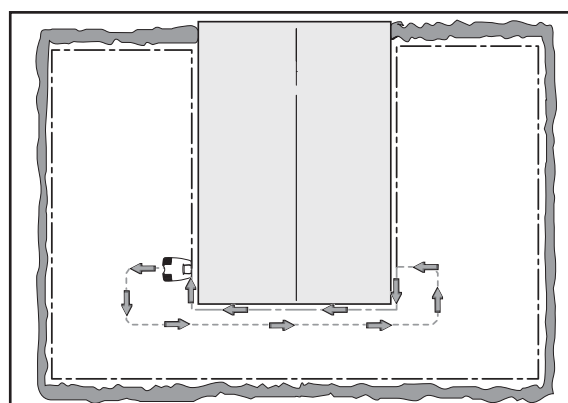
In onderstaande tekst worden de begeleidingskabels guide 1 en guide 2 genoemd, dat staat ook op de achterkant van het laadstation.

- Controleer of het laadstation de beste plaats heeft.

De begeleidingskabel in combinatie met dat deel van de begrenzingslus dat de retour naar het laadstation vormt, wordt begeleidingslus gevormd. De stroom in de begeleidingslus gaat altijd naar links in de aansluiting tussen begeleidingskabel en begrenzingslus.

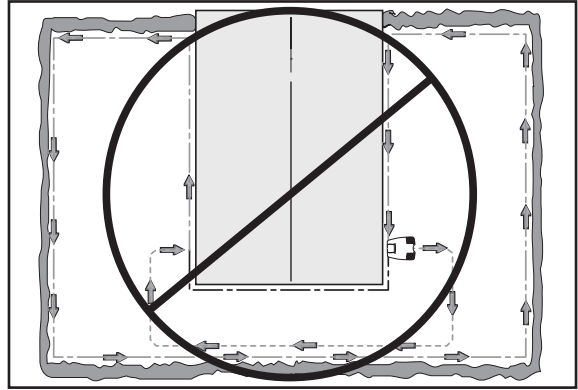
Bijgaande afbeelding geeft aan wat als begeleidingslus wordt gezien.

De afbeelding is ook een goed voorbeeld van een goede plaats van het laadstation om een zo kort mogelijke begeleidingslus te krijgen.

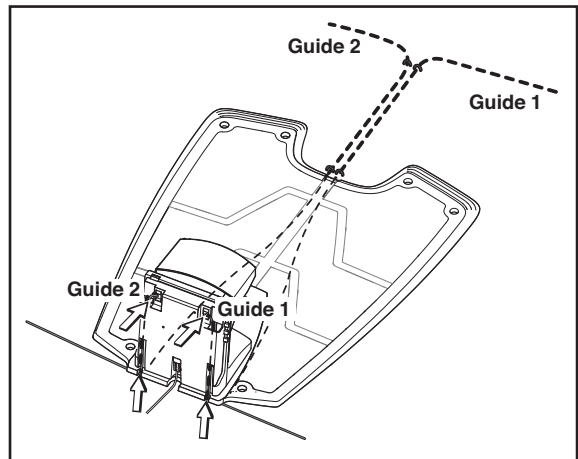


3. INSTALLATIE

Hoe langer de begeleidingslus wordt, hoe dichter de maaier de begeleidingskabel volgt. Als de begeleidingslus groter dan 300 meter wordt, kan de maaier het moeilijk hebben om de kabel te volgen. Dit wisselt, afhankelijk van hoe de tuin en de installatie eruit zien.

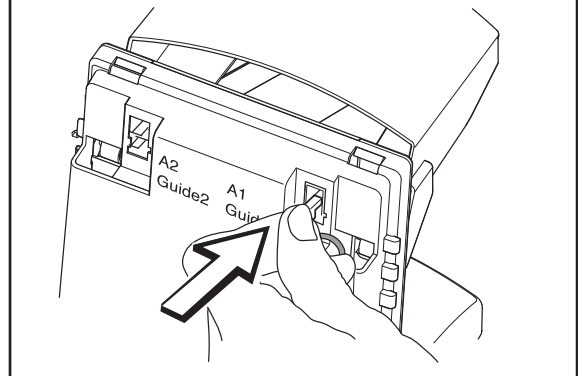


2. Til de kap van het laadstation.
3. Wanneer u begeleidingskabel 1 wilt installeren:
 - Schuif het einde van de begeleidingskabel 1 in het onderste rechtergat op het laadstation en vang het op in het bovenste gat.
 - Bevestig een contact op de begeleidingskabel.
 - Sluit begeleidingskabel 1 aan op de contactpen op het laadstation, die met guide 1 is gemerkt.

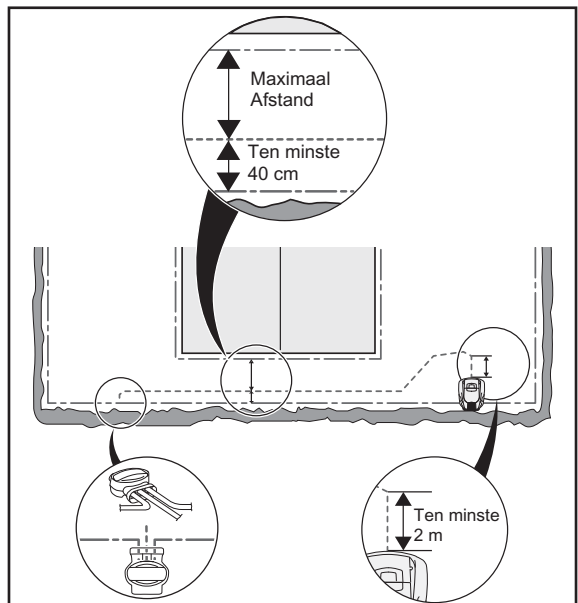


Wanneer u begeleidingskabel 2 wilt installeren:

- Schuif het einde van de begeleidingskabel 2 in het onderste linkergat op het laadstation en vang het op in het bovenste gat.
- Bevestig een contact op de begeleidingskabel.
- Sluit begeleidingskabel 2 aan op de contactpen op het laadstation, die met guide 2 is gemerkt.



4. Leg de kabel recht onder de plaat van het laadstation.
5. Leg de begeleidingskabel ten minste 2 meter recht vanuit de voorkant van de laadplaat.



3. INSTALLATIE

Als u de begeleidingskabel door een passage moet installeren:

- Automower® volgt de begeleidingskabel aan dezelfde kant van de kabel, zowel naar als van het laadstation. Dat houdt in dat de begeleidingskabel naar het laadstation rechts van de maaier is en weg van het laadstation is de begeleidingskabel aan links van de maaier.

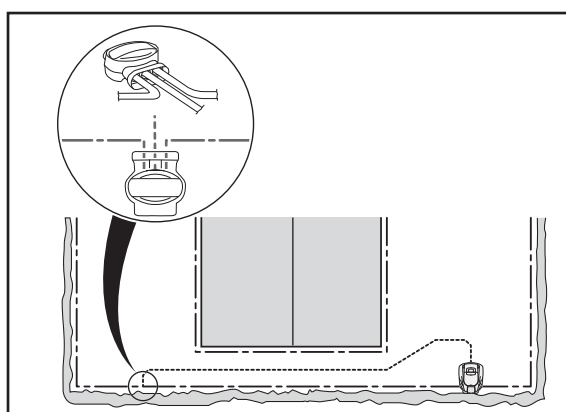
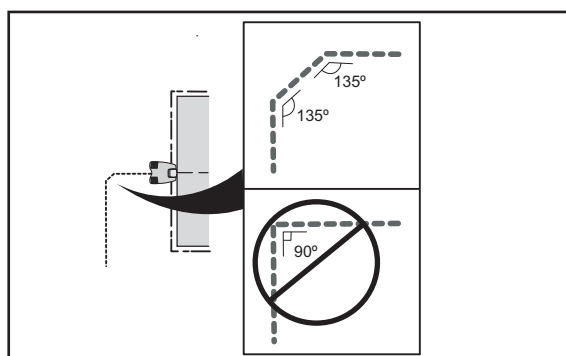
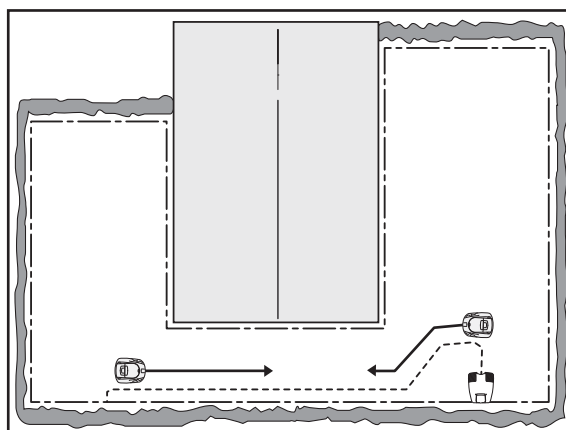
In de doorgang moet de begeleidingskabel zo worden geplaatst dat de maaier zo veel mogelijk plaats heeft om te rijden. De afstand tussen de begrenzingslus en de begeleidingskabel moet echter ten minste 40 cm zijn (zie bovenstaande afbeelding).

Dezelfde minimale afstand (40 cm) geldt ook tussen begeleidingskabel en begeleidingskabel in de passage als u de begeleidingskabel heen en weer door de passage moet leggen.

Leg de kabel niet in puntige hoeken. Dat kan ertoe leiden dat de maaier problemen heeft om de begeleidingskabel te volgen.

6. Leg de begeleidingskabel naar de plaats op de begrenzingslus waar u de aansluiting wilt maken.
7. Haal de begrenzingskabel tevoorschijn.
8. Knip de begrenzingskabel af met bijvoorbeeld een kniptang.

9. Sluit de begeleidingskabel aan op de begrenzingskabel met behulp van een verbinding:
 - Steek de uiteinden van de begrenzingskabel in het rechter respectievelijk linker gat van het verbindingsstuk.
 - Steek het uiteinde van de begeleidingskabel in het middelste gat.
 - Druk de knop op het verbindingsstuk helemaal in.
10. Kram de verbinding in het gazon of graaf ze in.



BELANGRIJKE INFORMATIE

De functie van de begeleidingskabel varieert afhankelijk van hoe het werkgebied eruitziet. Daarom raden wij aan de installatie te testen met behulp van de functie *Test volg draad IN (3-2-4)*, zie bladzijde 56.

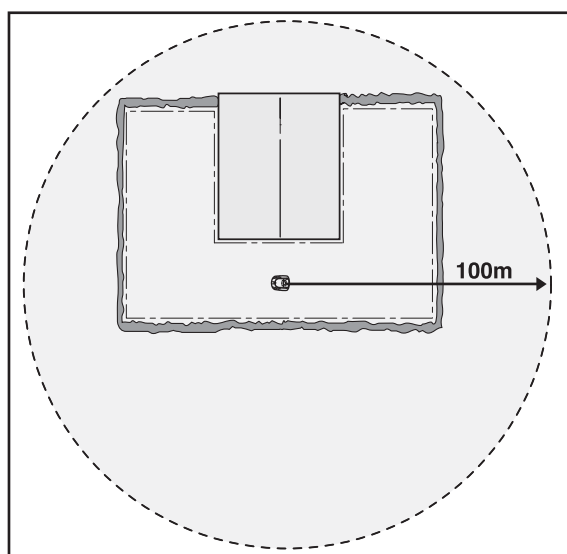
3. INSTALLATIE

3.9 De GPS-antidiefstalbeveiligingszone activeren

Voordat de antidiefstalbeveiligingszone kan worden geactiveerd, moet een SIM-kaart worden geïnstalleerd en moet het telefoonnummer van de beheerder worden ingevoerd in de GPS-communicatie-eenheid (zie 4.3 *GPS-communicatie gebruiken* op pagina 39).

1. Plaats Automower® in het midden van de gewenste beveiligingszone; dit is vaak het midden van het gazon waar Automower® zal gaan maaien. Plaats Automower® bij voorkeur niet onder bomen, daken of dicht bij een huis, omdat dit het GPS-signaal zal verzwakken.
2. Zet de hoofdschakelaar in de stand **ON**.
3. Ga naar het menu *Veiligheid (4-1)* van de maaier, voer uw PIN-code in en druk op **YES**. Zet de cursor op *GPS (4-1-4)* en druk op **YES**. Selecteer **AAN** om de functie te activeren en druk op **YES**. Zorg dat *Alarm (4-1-3)* en *Tijdslot (4-1-2)* zijn geactiveerd voor maximale functionaliteit. De GPS-eenheid zal deze positie nu automatisch registreren als het middelpunt. Dit kan tot 15 minuten duren.
4. Laat de maaier in dezelfde positie staan totdat de GPS-eenheid het middelpunt bevestigt door een sms te verzenden met de tekst *Circular geofence On* (Cirkelvormige geofence Aan), gevolgd door de GPS-coördinaten van het middelpunt.
5. Automower® heeft nu een geactiveerde cirkelvormige beveiligingszone met een straal van 100 meter vanaf het middelpunt. Als de maaier naar een locatie buiten de beveiligingszone wordt verplaatst, wordt er een alarm gegenereerd en verzendt de GPS-communicatie-eenheid via sms een waarschuwingsbericht naar de opgegeven telefoonnummers. Zo nodig kan de straal worden vergroot (zie 4.3 *GPS-communicatie gebruiken* op pagina 39).

U kunt de GPS-antidiefstalbeveiliging op elk gewenst moment deactiveren door naar het menu *Veiligheid* van de maaier te gaan, uw PIN-code in te voeren en *GPS (4-1-4)* te deactiveren. Dit kan nuttig zijn wanneer de maaier bijvoorbeeld naar uw dealer moet worden vervoerd voor een winterbeurt.



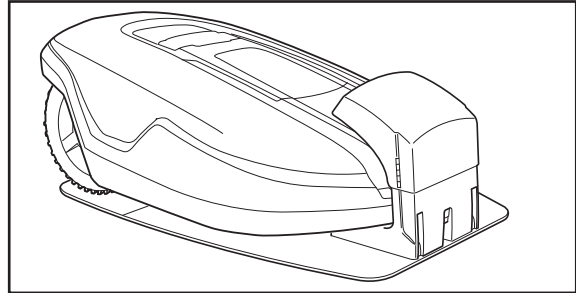
4. GEBRUIK

4. Gebruik

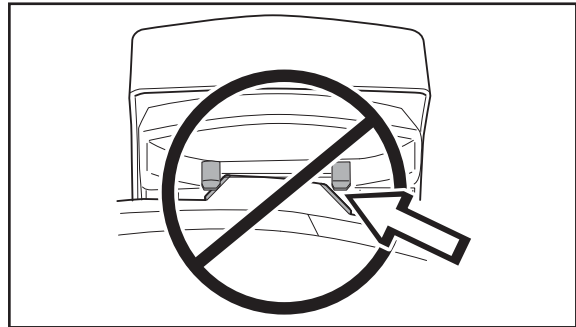
4.1 Opladen van lege accu

Als de Automower® nieuw is of om een andere reden lang niet is opgeladen, is de accu leeg en moet deze voor gebruik worden geladen. Het laden duurt 1 à 2 uur.

1. Plaats Automower® in het laadstation. Schuif de maaier zo ver als mogelijk is naar binnen.



Er is goed contact wanneer beide laadcontacten van de maaier tegen het midden van de contactpunten op het laadstation liggen.



2. Open de klep van het controlepaneel.
3. Zet de hoofdschakelaar in stand *ON*.

Gedurende de hele laadperiode verschijnt informatie op het display over het laadverloop.



WAARSCHUWING

Lees de veiligheidsinstructies zorgvuldig door voordat u uw Automower® start.



WAARSCHUWING

Hou handen en voeten uit de buurt van de draaiende messen. Plaats uw handen of voeten nooit vlakbij of onder de carrosserie wanneer de motor draait.



4. GEBRUIK

4.2 Gebruik van de timer

Voor het beste maairesultaat mag het gras niet te vaak worden gemaaid. Gebruik de timerfunctie (zie 6.4 *Timer (2)* op bladzijde 49) om een platgereden gazon te voorkomen en voor maximale levensduur van uw Automower® te zorgen.

De kwaliteit van het gras wordt bijv. beter wanneer u het om de dag maait in plaats van iedere dag 12 uur. Bovendien is het goed voor het gras om ten minste een keer per maand een periode van drie dagen geheel rust te krijgen.

4.3 GPS-communicatie gebruiken

Om het apparaat te kunnen gebruiken, is een SIM-kaart nodig. Deze wordt gewoonlijk aangeschaft door de eindgebruiker en door de dealer in Automower® geïnstalleerd, samen met de GPS-communicatie-eenheid. De SIM-kaart, montage en installatie zijn gewoonlijk niet inbegrepen bij de prijs van de GPS-eenheid of de maaier.

Nadat de SIM-kaart is geïnstalleerd, moet het telefoonnummer van de beheerder worden ingevoerd voordat de GPS-communicatie-eenheid in gebruik kan worden genomen. Voer het betreffende telefoonnummer van de beheerder in door een sms naar Automower® te verzenden met het commando *Spn1* gevolgd door het telefoonnummer, bijvoorbeeld *Spn1 +30701234567*. De GPS-eenheid bevestigt het nieuwe telefoonnummer van de beheerder door een sms terug te zenden met het bericht *Set phone number 1 OK* (Instellen telefoonnummer 1 OK) Dit telefoonnummer is essentieel om de eenheid te kunnen gebruiken. De beheerder kan nog vier andere telefoonnummers invoeren voor communicatie met de maaier (zie de tabel op pagina 41).

SMS-functie

Als er op het display van de maaier een foutmelding wordt weergegeven, stuurt de GPS-communicatie-eenheid deze foutmelding via sms door naar de opgegeven telefoonnummers. In hoofdstuk 9.1 *Foutmeldingen* (pagina 71) vindt u een overzicht van een aantal meldingen.

De volgende sms kan naar Automower® worden verzonden om instellingen te wijzigen of instellingen en status op te vragen.

4. GEBRUIK

BELANGRIJKE INFORMATIE

Denk erom dat de verzonden commando's exact moeten overeenkomen met de aangegeven commando's in onderstaande tabellen, inclusief spaties, punten en dubbele punten. Alle commando's worden door Automower® bevestigd door het terugzenden van een sms.

De commando's die starten met de letter S (Set – Instellen) wijzigen een instelling, terwijl commando's die beginnen met een R (Read – Lezen) een instelling of status uitlezen.

Beschrijving	Commando's
Stuur de maaier naar het laadstation	<i>Shm</i>
Begin met maaien	<i>Sst</i>
Stel timer 1 in *	<i>St1 hh:mm-hh:mm</i>
Stel timer 2 in *	<i>St2 hh:mm-hh:mm</i>
Stel zowel timer 1 als timer 2 in *	<i>Str hh:mm-hh:mm,hh:mm-hh:mm</i>
Stel weekendtimer 1 in *	<i>Swet1 hh:mm-hh:mm</i>
Stel weekendtimer 2 in *	<i>Swet2 hh:mm-hh:mm</i>
Stel zowel weekendtimer 1 als weekendtimer 2 in *	<i>Swetr hh:mm-hh:mm,hh:mm-hh:mm</i>
Stel weektimer in **	<i>Swt On-Off-On-Off-On-Off-Off</i>
Lees status uit	<i>Rst</i>
Lees timer uit	<i>Rtr</i>
Lees weekendtimer uit	<i>Rwetr</i>
Lees weektimer uit	<i>Rwt</i>

* hh = uren, mm = minuten (zie 4.2 Gebruik van de timer op pagina 39 voor meer informatie over timerfuncties).

** Voer on/off (aan/uit) in voor alle dagen van de week, van maandag tot en met zondag. Het commando *Swt On-Off-On-Off-On-Off-Off* betekent bijvoorbeeld dat Automower® moet maaien op maandag, woensdag en vrijdag. Op de andere dagen zal hij niet maaien.

Let op, er is altijd een spatie tussen de code en de waarde van een commando. Zo is er een spatie tussen SPN1 en het telefoonnummer van de beheerder.

GPS-antidiefstalbeveiliging

Zie 3.9 De GPS-antidiefstalbeveiligingszone activeren op pagina 37 voor informatie over hoe u de GPS-antidiefstalbeveiliging kunt gaan gebruiken.

Het volgende sms-bericht kan worden gebruikt om instellingen te wijzigen en de status op de GPS-eenheid uit te lezen.

4. GEBRUIK

Opmerkingen	Commando's	Opmerkingen
De naam van de maaier invoeren	<i>Sid xxxxxxxx</i>	Maximaal 13 tekens. Hiermee kunt u meerdere Automower® van elkaar onderscheiden. Het gebruik van spaties is niet toegestaan.
De tijd instellen	<i>Stm YYMMDD, hh:mm</i>	YY = jaar, MM = maand, DD = dag, hh = uur, mm = minuten
Taal instellen***	<i>Sl x</i>	x = taalselectie voor inkomende sms-berichten
De grootte van de beveiligingszone instellen	<i>Scgr nnn</i>	nnn = straal vanaf het middelpunt in meters, de fabrieksinstelling is 100. Geldige waarden zijn 50, 100, 200, 300, 500, 700, 1000, 1500, 2000, 3000, 4000
Het telefoonnummer van de beheerder invoeren	<i>Spn1 +nnnnnnnnnn</i>	Vereist voor gebruik, +nnnnnnnn = telefoonnummer, incl. landcode
Het telefoonnummer van gebruiker 2 instellen	<i>Spn2 +nnnnnnnnnn</i>	Optioneel, niet verplicht, +nnnnnnnn = telefoonnummer, incl. landcode
Het telefoonnummer van gebruiker 3 instellen	<i>Spn3 +nnnnnnnnnn</i>	Optioneel, niet verplicht, +nnnnnnnn = telefoonnummer, incl. landcode
Het telefoonnummer van gebruiker 4 instellen	<i>Spn4 +nnnnnnnnnn</i>	Optioneel, niet verplicht, +nnnnnnnn = telefoonnummer, incl. landcode
Het telefoonnummer van gebruiker 5 instellen	<i>Spn5 +nnnnnnnnnn</i>	Optioneel, niet verplicht, +nnnnnnnn = telefoonnummer, incl. landcode
Een telefoonnummer verwijderen	<i>Dpnx</i>	x = geeft aan van welke gebruiker (2-5) het nummer moet worden verwijderd
Positie en status van het middelpunt uitlezen	<i>Rcg</i>	
De positie van de maaier uitlezen	<i>Rpos</i>	

*** 1 = Engels, 2 = Italiaans, 3 = Duits, 4 = Frans, 5 = Spaans, 6 = Zweeds, 7 = Portugees, 8 = Nederlands, 9 = Deens, 10 = Noors, 11 = Fins, 12 = Pools, 13 = Tsjechisch, 14 = Sloveens

4. GEBRUIK

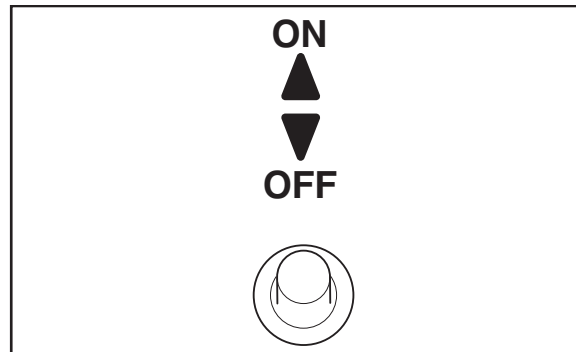
4.4 Automower® starten

1. Druk op de **STOP**-knop om de klep naar het controlepaneel te openen.
2. Zet de hoofdschakelaar in stand *ON*.
3. Geef uw PIN-code aan.

Automower® is standaard ingesteld met de anti-diefstal functie *Tijdslot (4-1-2)* geactiveerd. Deze functie houdt in dat de PIN-code moet worden aangegeven, iedere keer dat de hoofdschakelaar in stand *ON* wordt gezet en dat de maaier na het ingestelde aantal dagen stopt met maaien en niet verdergaat voordat de juiste PIN-code is aangegeven. De functie kan naar wens worden gedeactiveerd of gewijzigd. Voor meer informatie over *Tijdslot (4-1-2)*, zie bladzijde 58.

4. Doe de klep dicht.

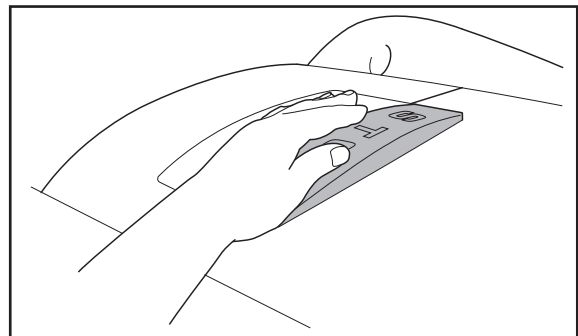
Op het display verschijnt de mededeling *Start*. Wanneer de maaischijf start, hoort u 5 piepen in 2 seconden.



4.5 Automower® stoppen

1. Druk op de **STOP**-knop.

Automower® stopt, de maaimotor gaat uit en de klep voor het controlepaneel gaat open.



4.6 Nieuwe start

Nieuwe start binnen 20 seconden

1. Doe de klep van het controlepaneel dicht.

Automower® start automatisch.

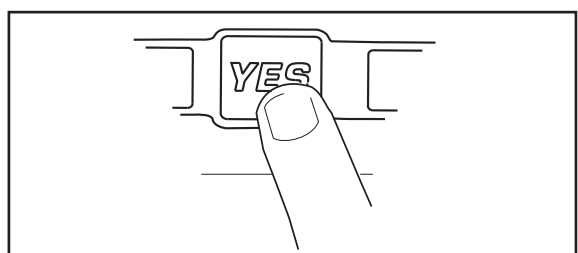
Nieuwe start na meer dan 20 seconden

Indien meer dan 20 seconden voorbij zijn nadat u voor het laatst op de **STOP**-knop of toetsenbord heeft gedrukt, is het niet mogelijk Automower® te starten door alleen de klep dicht te doen.



Om te starten:

1. Druk op de **YES**-knop.
2. Doe de klep van het controlepaneel dicht.

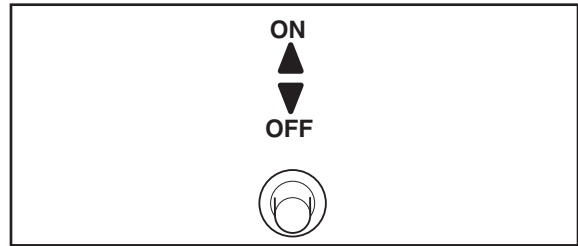


4. GEBRUIK

4.7 Automower® uitzetten

1. Druk op de **STOP**-knop.
2. Zet de hoofdschakelaar in stand **OFF**.

Zet Automower® altijd uit met de hoofdschakelaar wanneer u onderhoud moet uitvoeren of de maaier uit het werkgebied moet verplaatsen.



4.8 Afstellen van maaihoogte

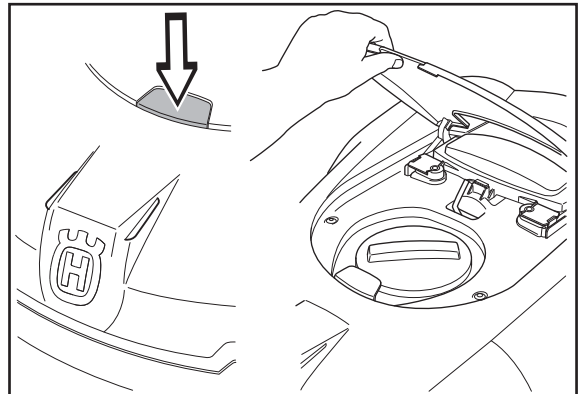
De maaihoogte kan variëren van MIN (2 cm) tot MAX (6 cm).

Indien het gras lang is, is het prima om Automower® te laten beginnen op maaihoogte MAX. Wanneer het gras daarna korter wordt, kunt u de maaihoogte succesievelijk verlagen.

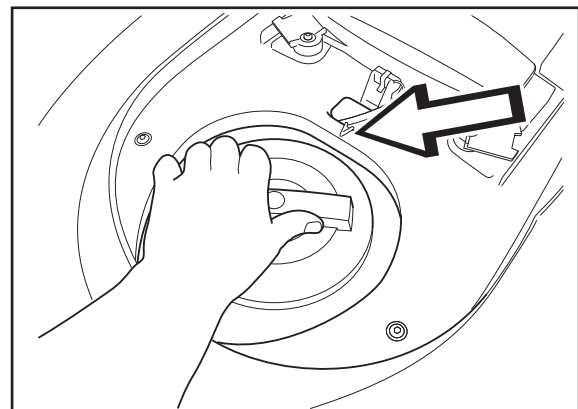
Om de maaihoogte bij te stellen:

1. Druk op de **STOP**-knop om de maaier te stoppen.
2. Open de klep van de maaihoogteinstelling:

Druk de vergrendelknop in en til de klep daarna op.



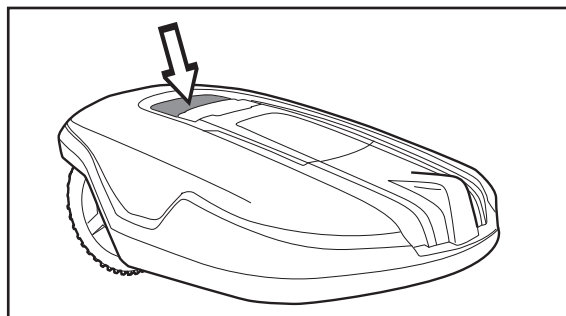
3. Draai de knop naar de gewenste stand. De geselecteerde stand is de markering op de knop die midden voor de pijl op de carrosserie terechtkomt.
 - Draai met de klok mee om de maaihoogte te vergroten.
 - Draai tegen de klok in om de maaihoogte te verlagen.
4. Doe de klep dicht. Zorg ervoor dat de vergrendelknop vergrendelt.



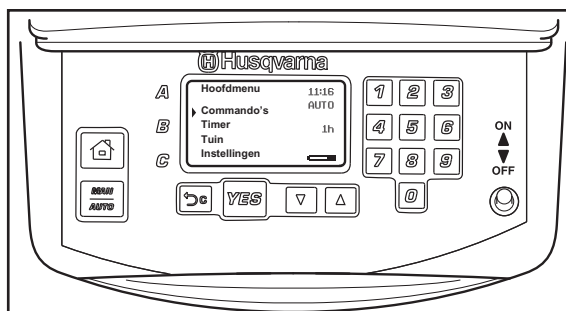
5. CONTROLEPANEEL

5. Controlepaneel

Via het controlepaneel regelt u alle soorten commando's en instellingen voor Husqvarna Automower®. U bereikt alle functies via een aantal menu's.

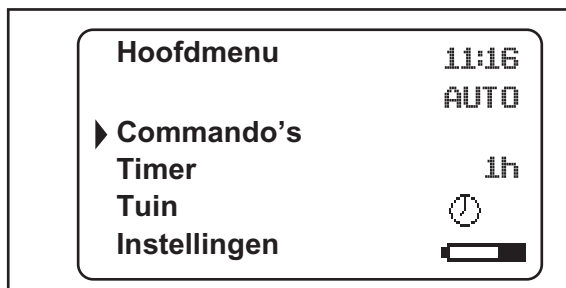


Het controlepaneel bestaat uit een display en een toetsenbord. Alle informatie is te zien op het display en alle invoer doet u met behulp van de toetsen.

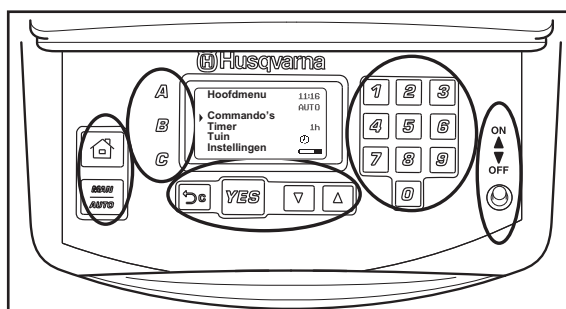


Het toetsenblok bestaat uit vier groepen knoppen: snelcommando's, selectietoetsen, cijfers en de hoofdschakelaar.

- Het hoofdmenu is het bovenste niveau van de complete menustructuur.
- De cursor laat zien welk menu wordt gekozen wanneer de **YES**-knop wordt ingedrukt.
- De klok laat de actuele tijd zien.
- De tekst *AUTO* of *MAN* geeft aan welke bedrijfsstand is gekozen.
- Het aantal bedrijfsuren dat wordt weergegeven is het aantal uur dat Automower® sinds de productiedag in bedrijf is geweest. Tijd dat Automower® heeft gemaaid of heeft gezocht naar het laadstation is tijd die als bedrijfstijd wordt beschouwd.
- Het klokicoon wordt weergegeven wanneer Automower® uit moet zijn gezet door de timer, d.w.z. in het laadstation staat of op weg is naar het laadstation om uitgezet te worden.
- De accustatus geeft aan hoeveel lading de accu nog heeft.



Het toetsenbord bestaat uit vijf groepen knoppen: snelcommando's, programmeerknoppen, selectietoetsen, cijfers en de hoofdschakelaar.



5. CONTROLEPANEEL

5.1 Snelcommando's

1. Parkeer:

- Stuur de maaier naar het laadstation. Daar blijft hij tot de knop weer wordt ingedrukt.

Het huissymbool gaat branden aan de rechterkant van het display wanneer de knop wordt ingedrukt. Wanneer de accu leeg is, zal de maaier in het laadstation blijven staan en de mededeling *Wachten* laten zien.

Wanneer de functie *Test volg draad IN (3-2-4)* (zie bladzijde 55) wordt gekozen, zal Automower® wanneer deze het laadstation heeft bereikt, daar blijven staan tot de knop **Parkeer** weer in wordt gedrukt.

- Verplaats de cursor in de menustructuur terug naar de hoofdpagina.

2. Bedrijfsstand:

De gekozen bedrijfsstand wordt aan de rechterkant van het display geschreven als *AUTO* respectievelijk *MAN*.

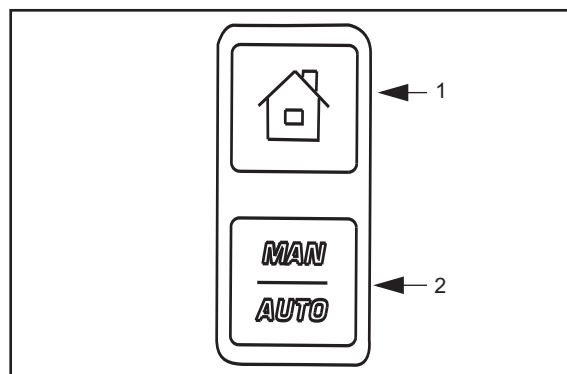
Druk de knop in om te kiezen uit:

- *AUTO*, de normale, automatische bedrijfsstand, waarbij Automower® voortdurend maait en oplaadt.
- *MAN*. Bij het maaien van een tweede werkgebied moet de instelling *MAN* worden gebruikt.

Als *MAN* is geselecteerd en de maaier vanaf een plek op het gazon start, blijft hij maaien totdat de accu leeg is. Daarna stopt de maaier en wordt de melding "*Moet handmatig laden*" weergegeven. De maaier moet dan handmatig worden teruggebracht naar het laadstation en na het laden weer handmatig worden gestart.

Als de maaier wordt geladen terwijl hij in de modus *MAN* staat, zal hij volledig worden geladen. Daarna rijdt hij ongeveer 20 cm vanuit het laadstation naar buiten om vervolgens te stoppen. Dit geeft aan dat hij geladen is en klaar is om met maaien te beginnen.

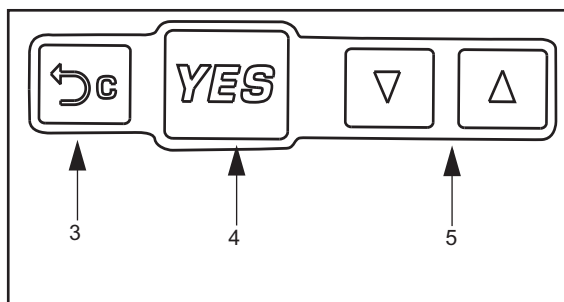
Als het eerste werkgebied na het laden moet worden gemaaid, kunt u de bedieningsmodus op *Auto* zetten voordat u de maaier in het laadstation plaatst.



5. CONTROLEPANEEL

5.2 Keuze

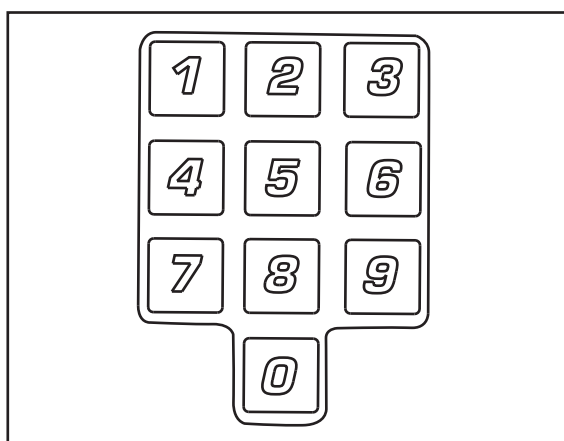
3. Annuleren:
 - Indrukken om een stap terug te gaan in de menustructuur of om een begonnen invoer te onderbreken.
4. YES:
 - Indrukken om een invoer of een keuze te bevestigen.
 - Indrukken om de maaier te kunnen starten wanneer de periode tussen het indrukken van de laatste knop en het dichtdoen van het controlepaneel langer dan 20 seconden is.
5. Pijl omhoog en pijl omlaag:
 - Druk op een van de pijlen om de cursor tussen de menu's of de verschillende keuzes te verplaatsen.



5.3 Getallen

6. Gebruikt in de menustructuur om instellingen zoals bijvoorbeeld PIN-code, tijd of uitrijrichting aan te geven.

Ook gebruikt om een cijferreeks weer te geven als snelkeuze voor de verschillende menu's. Voor meer informatie over de cijferreeks zie *Cijferreeks* op bladzijde 47.



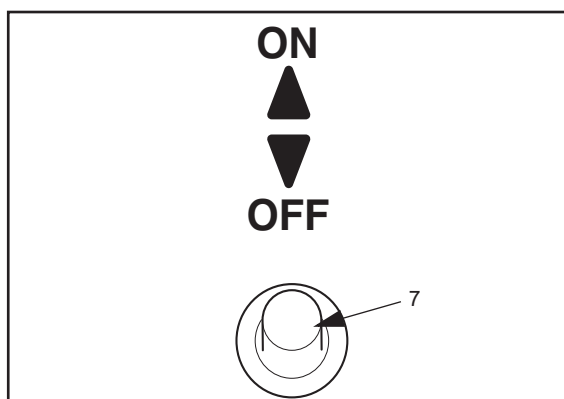
5.4 Hoofdschakelaar

7. Zet de hoofdschakelaar in stand *ON* om Automower® te kunnen starten.

Zet de hoofdschakelaar in stand *OFF* wanneer u de maaier niet gebruikt of wanneer u met de maaischijf gaat werken.

Wanneer de hoofdschakelaar in stand *OFF* staat, kunnen de motoren van de maaier niet starten.

Wanneer de hoofdschakelaar voor de eerste keer op *ON* wordt gezet, begint een opstartreeks, die bestaat uit: keuze van taal, tijdsformaat, datumformaat en viercijferige PIN-code en instelling van tijd en datum, zie bladzijde 32.



6. MENUFUNCTIES

6. Menufuncties

6.1 Hoofdmenu

Het hoofdmenu bestaat uit vier keuzes:

6.3 *Commando's* (1)

6.4 *Timer* (2)

6.5 *Tuin* (3)

6.6 *Instellingen* (4)

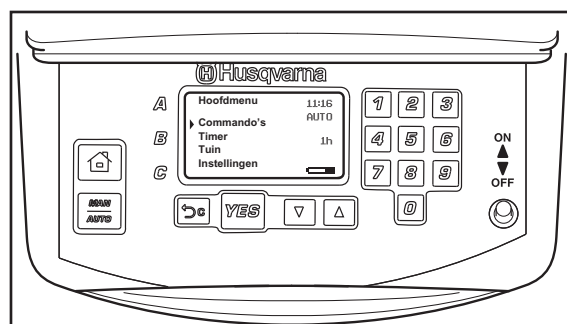
De getallen tussen haakjes verwijzen naar de menuregels in het display van Husqvarna Automower®.

Onder iedere keuze zit een aantal submenu's. Via deze bereikt u alle functies om instellingen voor Automower® te maken.



Tussen menu's bladeren

Blader in het hoofdmenu en in de submenu's met behulp van de pijlknoppen. Geef de waarden en tijd aan met behulp van de cijferknoppen en bevestig iedere keuze met de **YES**-knop. Druk op **Annuleren** om een stap terug in het menu te gaan en druk op de **Parkeer**-knop om direct terug te gaan naar het hoofdmenu.



Cijferreeks

Om sneller door het maaiermenu te gaan, kunt u een cijferreeks (snelcommando) gebruiken om direct naar een bepaalde functie te springen. Het eerste cijfer in de reeks komt overeen met een selectie in het hoofdmenu. Het tweede cijfer komt overeen met de selectie in het eerste submenu enz. Voorbeeld: druk op 2 2 in het hoofdmenu, waarna het submenu *Dag timer* wordt weergegeven.

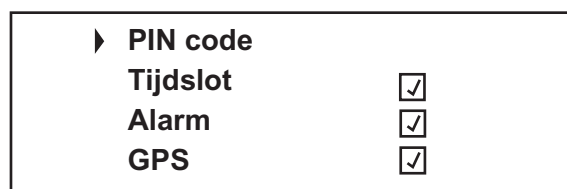
In de koppen op de volgende pagina's worden de bijbehorende cijferreeksen tussen haakjes vermeld.



Submenu's

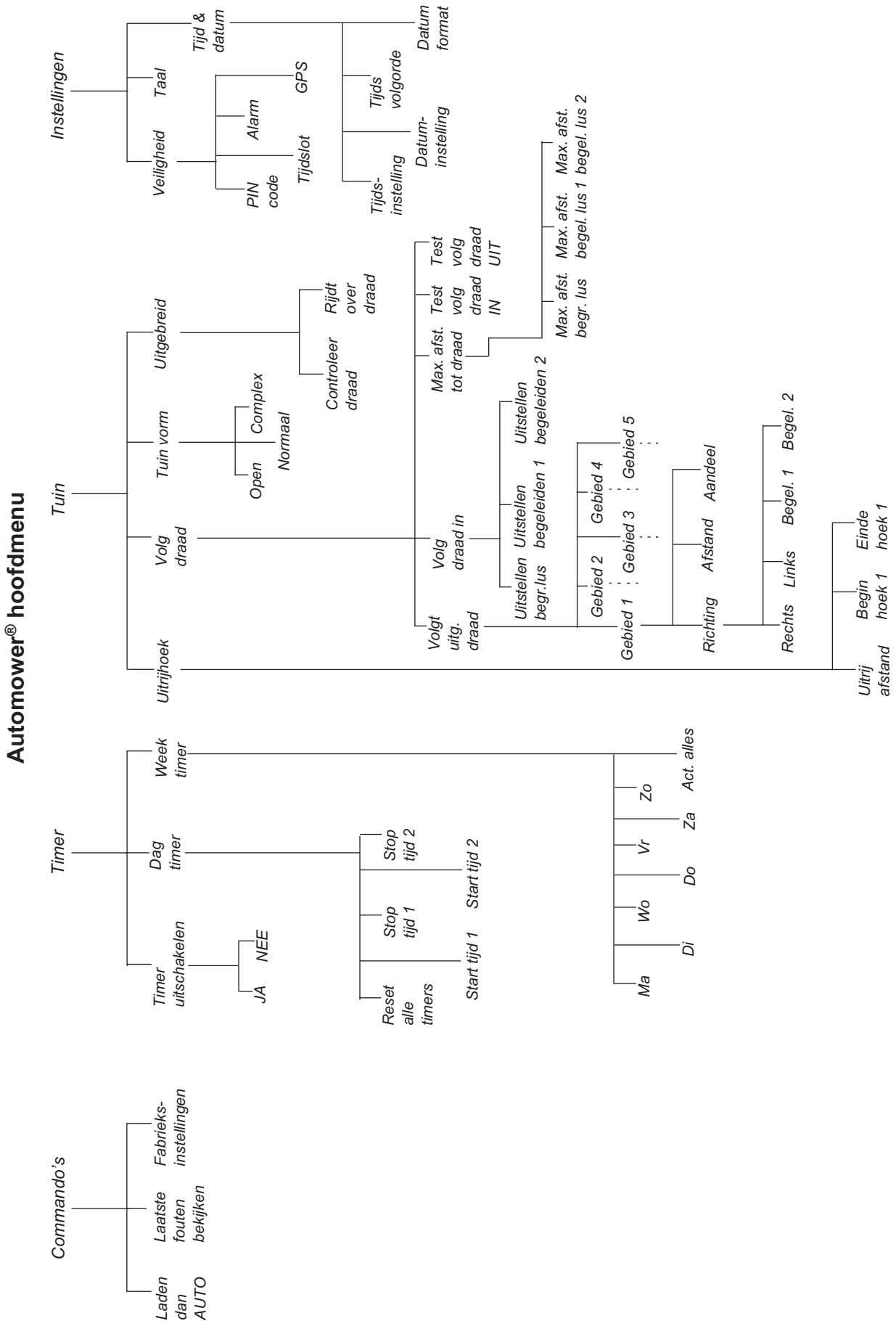
In enkele submenu's staat op een aantal regels helemaal rechts een vak. Wanneer een dergelijk vak met een vinkje is gemarkeerd, betekent dit dat deze functie is gekozen.

In enkele submenu's staat op een aantal regels helemaal rechts informatie. Deze informatie geeft weer welke keuze voor die functie is gemaakt.



6. MENUFUNCTIES

6.2 Automower® hoofdmenu menuoverzicht

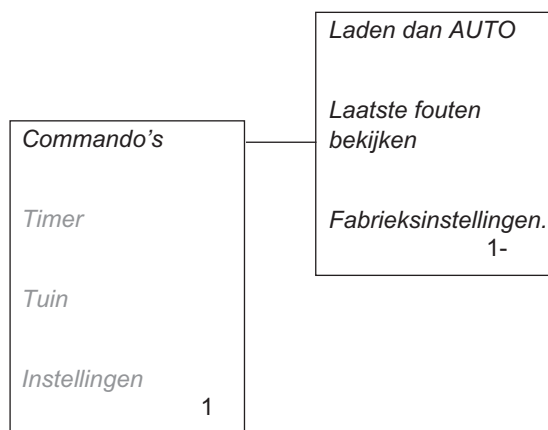


6. MENUFUNCTIES

6.3 Commando's (1)

Via deze keuze in het hoofdmenu bereikt u de onderstaande functies van Automower®.

- **Laden, dan AUTO (1-1)**
Automower® rijdt dan onmiddellijk naar het laadstation, laadt de accu op en gaat vervolgens terug naar automatische bedrijfsstand. Kies de functie en druk op **YES** wanneer de cursor op *Ja* staat.
- **Laatste fouten bekijken (1-2)**
om een lijst met opgeslagen foutmeldingen weer te geven. Blader met de pijlknoppen. De lijst kan tot 20 foutmeldingen bevatten en iedere melding wordt met datum en tijd weergegeven.
- **Fabrieksinstellingen (1-3)**
om alle instellingen weer terug te brengen naar de oorspronkelijke. Alles behalve de gekozen taal en PIN code worden gereset. Kies de functie, geef uw PIN-code aan en druk op **YES** wanneer de cursor op *Ja* staat.



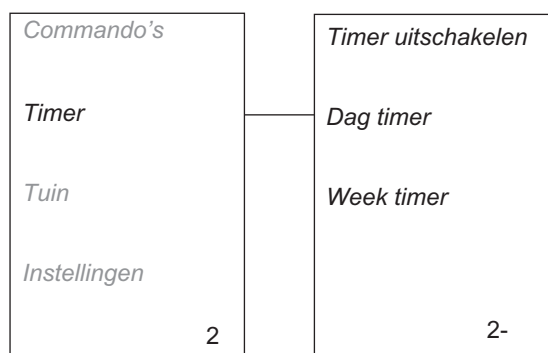
6.4 Timer (2)

Voor het beste maairesultaat mag het gras niet te vaak worden gemaaid. Daarom is het belangrijk om de bedrijfstijd te beperken met behulp van de timerfunctie wanneer het werkgebied kleiner is dan de arbeidscapaciteit van de maaier. Als Automower® te veel mag maaien, kan het gazon er geplet uitzien. Bovendien wordt de maaier blootgesteld aan onnodige slijtage.

De timerfunctie is ook een goed hulpmiddel om te regelen welke tijden Automower® niet mag maaien, bijvoorbeeld wanneer de kinderen buiten in de tuin spelen.

Wanneer u de timer instelt, moet u er bij de berekening vanuit gaan dat Automower® circa 250 m² per uur maait.

- **Timer uitschakelen (2-1)**
om de timerfunctie tijdelijk uit te schakelen.
- **Dagtimer (2-2)**
om de start- en stoptijden in te stellen.
- **Weektimer (2-3)**
om te kiezen welke dagen van de week Automower® moet maaien.

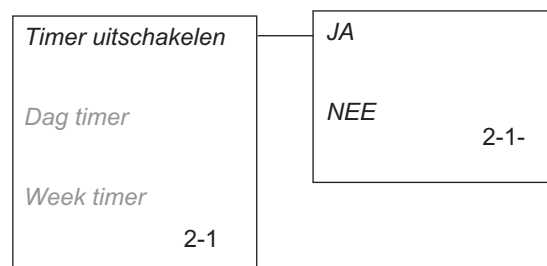


6. MENUFUNCTIES

Timer uitschakelen (2-1)

Wanneer u de timer van uw Automower® heeft ingesteld kunt u met behulp van deze functie tijdelijk van deze instellingen afwijken.

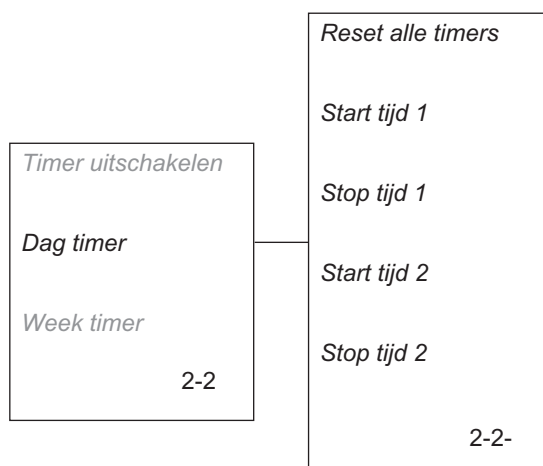
- *JA (2-1-1)*
Zet de cursor op **JA** en druk op **YES** om de timerfunctie uit te zetten.
- *NEE (2-1-2)*
Zet de cursor op **NEE** en druk op **YES** om de timerfunctie aan te zetten.



Dag timer (2-2)

Het is mogelijk voor ieder etmaal twee verschillende start- en stoptijden in te stellen. Geef het gewenste tijdstip in uren en minuten aan en druk op YES om de ingevoerde tijd te bevestigen.

- *Reset alle timers (2-2-1)*
Om alle ingestelde tijden te wissen: Kies de functie en druk op **YES** wanneer de cursor op **Ja** staat.
- *Start tijd 1 (2-2-2)*
- *Stop tijd 1 (2-2-3)*
- *Start tijd 2 (2-2-4)*
- *Stop tijd 2 (2-2-5)*

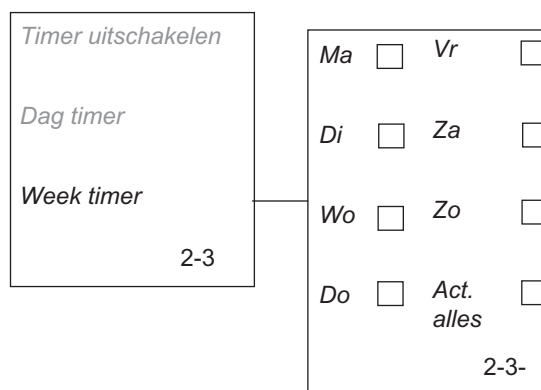


Weektimer (2-3)

Gebruik de **YES**-knop om de dagen te selecteren/deselecteren waarop u wilt dat Automower® maait/niet maait. Op de dagen die met een vinkje zijn geselecteerd, zal Automower® maaien.

- *Ma (2-3-1)*
- *Di (2-3-2)*
- *Wo (2-3-3)*
- *Do (2-3-4)*
- *Vr (2-3-5)*
- *Za (2-3-6)*
- *Zo (2-3-7)*
- *Activeer alles (2-3-8)*

De functie Act. alles selecteert alle dagen. Als u wilt dat de maaier alle dagen in de week werkt, stelt u de cursor op Act. alles en drukt op **YES**. Druk vervolgens weer op **YES** als antwoord op de vraag *Alles AAN?*



6. MENUFUNCTIES

6.5 Tuin (3)

Via deze keuze in het hoofdmenu bereikt u onderstaande mogelijkheden voor rij-instellingen.

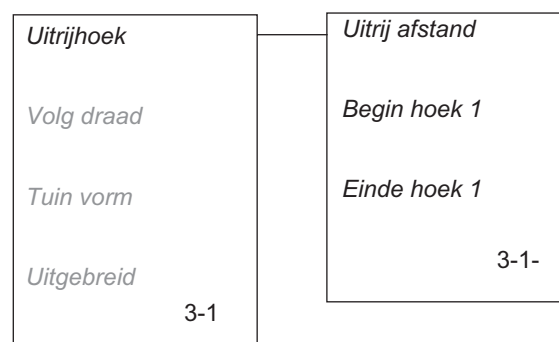
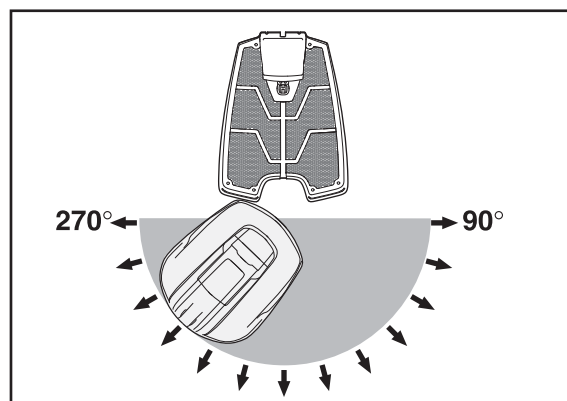
- **Uitrijhoek (3-1)**
om in te stellen hoe ver Automower® achteruit uit het laadstation rijdt voor hij keert en in welke richting de maaier het laadstation moet verlaten.
- **Volg draad (3-2)**
om de maaier zo te regelen dat afgelegen stukken van de tuin makkelijker worden bereikt, om het laadstation makkelijker te vinden en om te bepalen op welke afstand de maaier de lus moet volgen.
- **Tuin vorm (3-3)**
om Automower® te vertellen wat voor soort tuin u heeft.
- **Uitgebreid (3-4)**
om te controleren of de lus heel is of exact waar in het gras de kabel ligt, en om in te stellen welke afstand Automower® over de begrenzingslus moet rijden,

Voor voorbeelden van Tuin instellingen, zie 7. *Tuinvoorbeelden* op bladzijde 62.

Uitrijhoek (3-1)

Automower® verlaat het laadstation normaliter in een richting binnen de uitrijsector 90°-270°, waarbij 90° de beginhoek wordt genoemd en 270° de eindhoek. Door begin- en eindhoeken in te stellen, kunt u instellen in welke richting Automower® het laadstation moet verlaten.

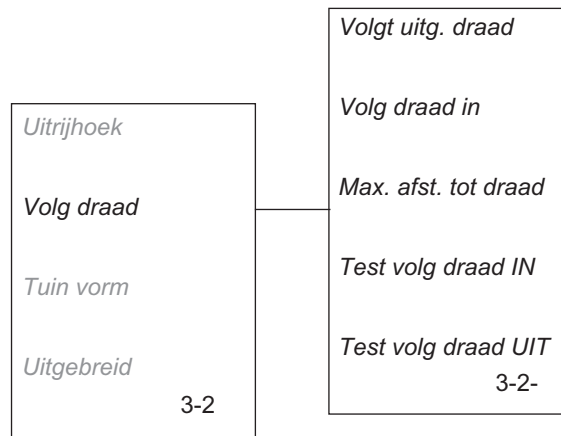
- **Uitrij afstand (3-1-1)**
Geef het aantal centimeter aan dat u wilt dat Automower® achteruit rijdt voordat hij keert om het laadstation te verlaten.
De achteruit te rijden afstand is ingesteld op 60 cm.
- **Begin hoek 1 (3-1-2)**
Geef het aantal graden aan waar u wilt dat de sector/sector 1 moet beginnen.
- **Einde hoek 1 (3-1-3)**
Geef het aantal graden aan waar u wilt dat de sector/sector 1 moet eindigen.



6. MENUFUNCTIES

Volg draad (3-2)

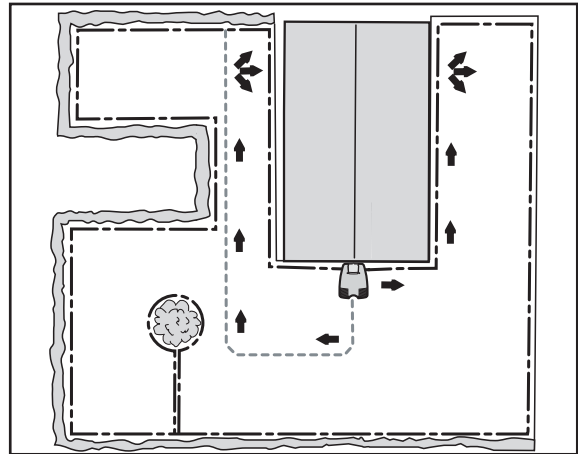
De functies in dit submenu zijn gemaakt voor situaties waarin het nodig is de maaier te sturen om afgelegen gebieden te bereiken, om het laadstation makkelijker te vinden en om te bepalen op welke afstand de maaier de lus moet volgen. Hier zijn ook testfuncties om te zien hoe verschillende uitrij-instellingen functioneren en hoe de maaier het laadstation vindt.



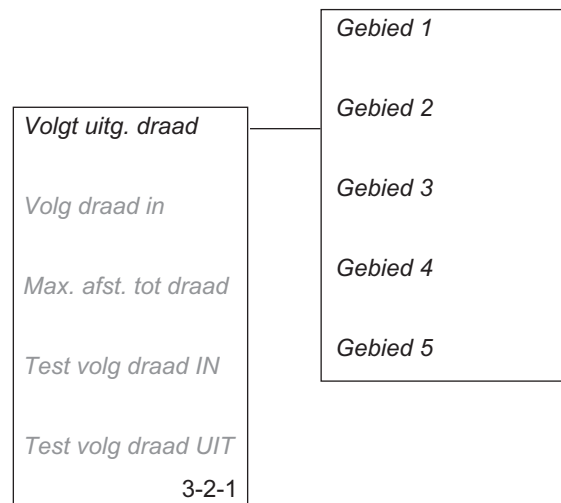
- *Volgt uitgaande draad (3-2-1)*

Deze functie betekent dat Automower® kan worden ingesteld om vanuit het laadstation de begrenzingsdraad of de begeleidingskabel te volgen om een afgelegen stuk van de tuin te bereiken. Deze functie is goed bruikbaar bij tuinen waar bijv. de voor- en achterkant met elkaar zijn verbonden door een passage waar het laadstation niet kan staan.

Als de functie is geactiveerd, zal Automower® de begrenzingslus of de begeleidingskabel vanuit het laadstation in de ingestelde richting volgen. Als hij het gebied heeft bereikt, begint hij te maaien.



U kunt maximaal vijf afgelegen gebieden activeren: *Gebied 1, Gebied 2, Gebied 3, Gebied 4 en Gebied 5*. Voor het activeren van een gebied moeten drie waarden worden aangegeven:



6. MENUFUNCTIES

- *Richting*

Geef rechts, links, guide 1 of guide 2 aan, afhankelijk van waar het gebied ligt ten opzichte van het laadstation. De richting berekent u vanaf het laadstation gezien in de inrijrichting van de maaier.

Richting volgens begeleiding kan worden aangegeven als er een begeleidingskabel is geïnstalleerd. De maaier zal dan de gekozen begeleidingskabel in plaats van de begrenzingslus volgen.

- *Afstand*

Geef vanaf het laadstation het aantal meters aan langs de begrenzingslus of begeleidingskabel naar de plaats in het afgelegen gebied waar de maaier moet gaan maaien.

Tip! Gebruik de functie *Test volg draad UIT* (3-2-5) (zie bladzijde 56) om te ontdekken hoe lang de afstand naar het afgelegen gebied is. De afstand, aangegeven in meters, verschijnt in het display van de maaier.

- *Aandeel*

Geef met een waarde aan hoe vaak van alle gevallen dat Automower® het laadstation verlaat, hij de draad moet volgen naar het afgelegen gebied.

Zo betekent bijvoorbeeld de waarde 20 % dat Automower® in 20 % van alle gevallen dat hij het laadstation verlaat, hij in de richting van het afgelegen gebied gaat. In de resterende 80 % van de gevallen verlaat de maaier het laadstation volgens de instelling die is gemaakt in de functie *Uitrijhoek* (3-1).

Wanneer de waarde 20 % is voor Gebied 1 en 10 % voor Gebied 2, wordt de resterende 70 % verdeeld voor de keuze onder *Uitrijhoek* (3-1).

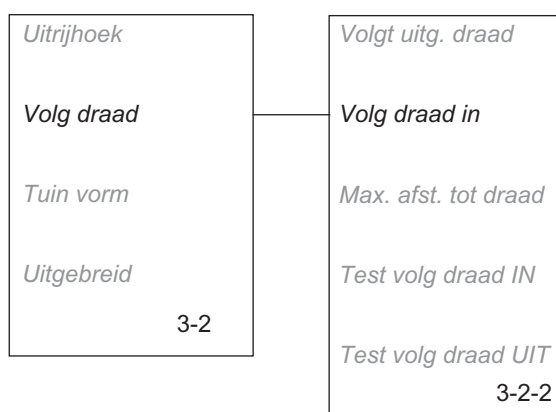
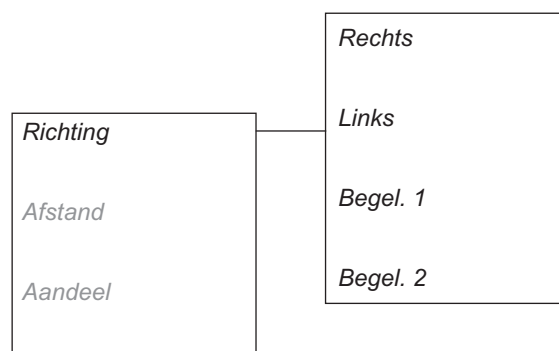
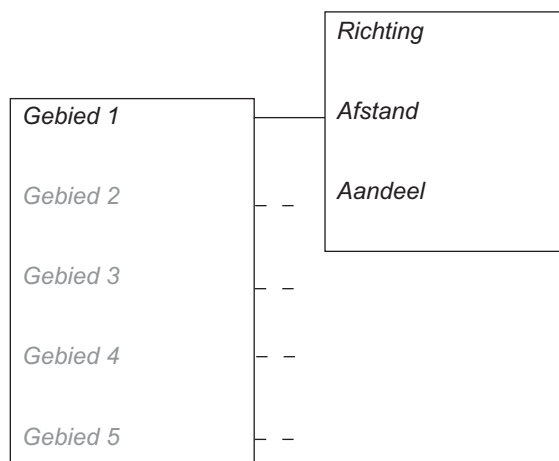
- *Volg draad in* (3-2-2)

Deze functie is bedoeld om te regelen hoe Automower® naar het laadstation zoekt.

Automower® begint bij het zoeken naar een laadstation altijd met een onregelmatige zoekmethode. Voor sommige tuinen is dit echter niet voldoende om de maaier snel het laadstation te laten vinden. Het zoeken kan dan geoptimaliseerd worden met behulp van de functie *Volg draad in* (3-2-2).

Indien de maaier na een bepaalde tijd onregelmatig zoeken het laadstation nog niet heeft gevonden, gaat hij ook naar de begeleidingskabels zoeken en na nog meer tijd ook naar de begrenzingskabel om dan een van deze twee naar het laadstation te volgen. Deze tijd wordt in minuten aangegeven als het uitstellen van het zoeken naar de guide 1, guide 2 of de begrenzingslus.

In de functie *Volg draad in* (3-2-2) kan de tijd voor het uitstel worden aangepast naar de vorm van de tuin.



6. MENUFUNCTIES

Automower® is standaard ingesteld met een vertraging voor begeleidingskabel 1 en begeleidingskabel 2 van 2 minuten en voor de begrenzingslus van 11 minuten. Een uitstel van 99 minuten betekent dat de functie gedeactiveerd is.

Indien beide zoekmethodes geactiveerd moeten worden, kan bijvoorbeeld 4 minuten worden aangegeven voor Uitstellen guide 1 en Uitstellen guide 2 en 9 minuten voor Uitstellen begr. lus. Automower® zoekt dan gedurende 4 minuten onregelmatig en zoekt vervolgens 5 minuten naar de begeleidingskabels. Als dan nog geen begeleidingskabel is gevonden, gaat de maaier zowel naar de begrenzingslus als de begeleidingskabels zoeken.

Als het voor de installatie niet geschikt is om de begrenzingslus te volgen, kan 99 minuten worden aangegeven voor het uitstellen van de begrenzingslus.

Het is natuurlijk ook mogelijk om dezelfde uitsteltijd aan te geven voor de begeleidingskabels en de begrenzingslus, bijvoorbeeld 5 minuten. Automower® zoekt dan 5 minuten onregelmatig en als het laadstation dan nog niet is gevonden, zoekt hij verder door de begeleidingskabels of de begrenzingslus te volgen, afhankelijk van welke van de twee het eerst wordt bereikt. Het is ook mogelijk om verschillende uitsteltijden voor guide 1 en guide 2 te kiezen.

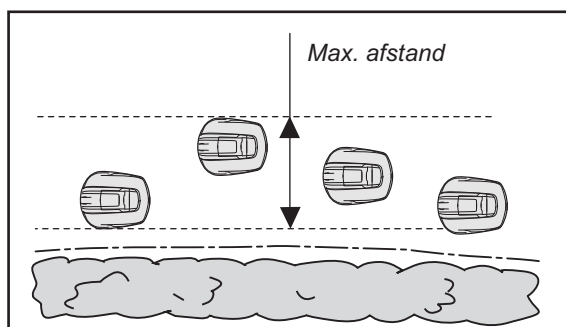
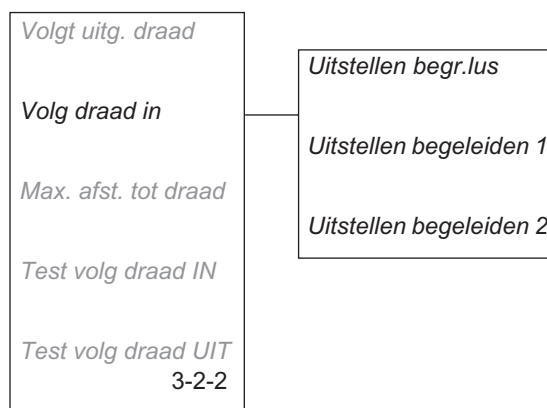
De maaier wijzigt de zoekmethode niet: Als de maaier eenmaal de begrenzingslus is gaan volgen, zal deze niet overgaan op het volgen van een begeleidingskabel.

- *Max afstand tot draad (3-2-3)*

De instelling *Max. Afst. tot draad* geeft de afstand weer van de rijbaan van de maaier tot de begrenzingslus of begeleidingskabel, wanneer die naar/vanuit het laadstation worden gevolgd. Het oppervlak naast de lus/kabel dat de maaier dan gebruikt wordt de *Max. afstand* genoemd.

Een lage waarde van maximale afstand van de draad betekent een kleine afstand en een hoge waarde betekent een grote afstand. Met een kleine afstand van de draad rijdt Automower® altijd vlakbij de begrenzingslus respectievelijk begeleidingskabel. Met een grote afstand rijdt Automower® meer afwisselend vlakbij en ver van de begrenzingslus respectievelijk begeleidingskabel.

Max. afst. tot draad is een relatieve afstand en kan worden aangegeven op een schaal van 0 tot 20. Hoe lager de waarde van *Max. Afst. tot draad*, hoe dichter Automower® de begrenzingslus en/of de begeleidingskabel volgt.



6. MENUFUNCTIES

Er kunnen verschillende max. afst. tot draad worden ingesteld voor begrenzingslus, guide 1 en guide 2. Automower® is standaard ingesteld op waarde 19 voor zowel begrenzingslus als begeleidingskabels.

Hoe hoger de waarde voor *Max. Afst. tot draad*, hoe kleiner het risico van spoorvorming. Een hoge waarde kan echter betekenen dat het voor Automower® moeilijk wordt zijn weg in een doorgang te vinden.

Een tuin met grote open velden moet een brede *Max. afstand* hebben, dat wil zeggen een hoge waarde voor *Max. Afst. tot draad*. Een tuin met doorgangen moet een smalle *Max. afstand* hebben, dat wil zeggen een lage waarde voor *Max. Afst. tot draad*.

Als waarde 0 voor *Max. Afst. tot draad* wordt aangegeven, zal Automower® de kabel precies volgen, wat betekent dat de ene helft van de maaier binnen de lus en de andere helft van de maaier buiten de lus rijdt. Omdat er vaak borders, hagen en wegen langs de begrenzingslus liggen, is *Max. Afst. tot draad 0* gewoonlijk niet aan te bevelen. Als u echter toch die waarde wilt aangegeven, moet de begrenzingslus 50 cm van vaste voorwerpen vandaan liggen in plaats van de normale 40 cm.

Volgt uitg. draad

Volg draad in

Max. afst. tot draad

Test volg draad IN

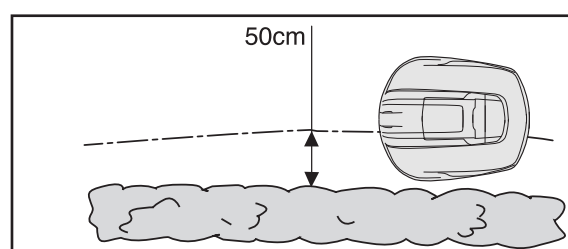
Test volg draad UIT

3-2-3

Max. afst. begr. lus

Max. afst. begel. lus 1

Max. afst. begel. lus 2



BELANGRIJKE INFORMATIE

De afstand waarmee de maaier de begrenzingslus volgt is afhankelijk van de wijze waarop het werkgebied eruit ziet. Door te testen kunt u de grootste mogelijke *Max. Afst. tot draad* vinden. Gebruik de functie *Test volg draad IN (3-2-4)* om de verschillende waarden te testen.

- *Test volg draad IN (3-2-4)*

De functie *Test volg draad IN (3-2-4)* is bedoeld om te testen hoe Automower® zijn weg naar het laadstation vindt.

Volgt uitg. draad

Volg draad in

Max. afst. tot draad

Test volg draad IN

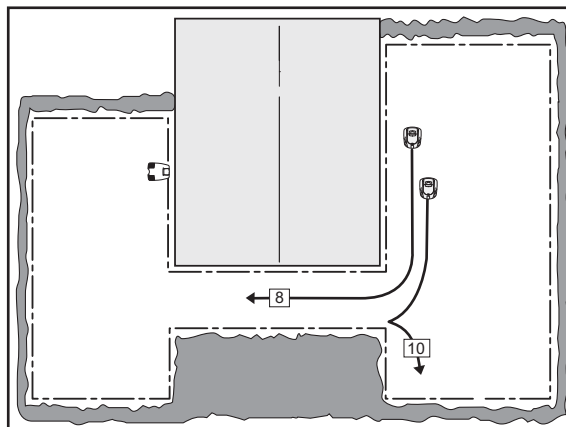
Test volg draad UIT

3-2-4

6. MENUFUNCTIES

Wanneer deze functie wordt gekozen, zal de maaier direct de begrenzingslus, begeleidingskabel 1 of begeleidingskabel 2 naar het laadstation volgen, afhankelijk van welke hij het eerst vindt. Als er een passage is en de maaier kan er niet doorheen rijden, is de waarde voor *Max. afst. tot draad* te hoog. Wanneer *Test volg draad IN* is geactiveerd, rijdt de maaier op de grootste afstand van de kabel, die de gekozen maximale afstand tot draad toestaat.

De bijgaande afbeelding laat zien hoe Automower® door een passage komt, wanneer waarde 8 voor *Max. afst. tot draad* is aangegeven, en hoe dit niet lukt wanneer waarde 10 is aangegeven.



BELANGRIJKE INFORMATIE

Bij het gebruik van *Test volg draad IN* (3-2-4) gaat het huissymbool in het display branden en zal de maaier in het laadstation stoppen. U moet op de knop Parkeer drukken om weer naar normale werking terug te keren.

• *Test volg draad UIT* (3-2-5)

De functie *Test volg draad UIT* (3-2-5) is bedoeld om de verschillende uitrij-instellingen te testen en te ontdekken wat de afstand is vanaf het laadstation naar een afgelegen gebied.

Om de instellingen te testen in *Volgt uitgaande draad* (3-2-1):

- Voer de waarde 100 % in voor *Aandeel* voor het afgelegen gebied dat moet worden getest en de waarde 0 % voor de overige gebieden. Plaats Automower® in het laadstation en kies *Test volg draad UIT* (3-2-5). De maaier zal dan het laadstation direct verlaten volgens de aangegeven richting en zal na de aangegeven afstand gaan maaien. Reset de waarden voor *Aandeel* wanneer de test gereed is.

Om de afstand te bepalen van het laadstation naar een afgelegen gebied:

- Geef een afstand aan die de werkelijke meer dan overschrijdt. De maximale afstand die kan worden aangegeven is 500 meter. Voer de waarde 100 % in voor *Aandeel* voor het gebied dat moet worden gemeten en de waarde 0 % voor de overige gebieden. Plaats Automower® in het laadstation en kies *Test volg draad UIT* (3-2-5). De maaier zal het laadstation dan direct verlaten volgens de aangegeven richting. In het display verschijnt de afstand, aangegeven in meters, terwijl de maaier rijdt. Stop de maaier na de gewenste afstand en lees de afstand af. Voer het aangegeven aantal meters in bij *Afstand* voor het desbetreffende gebied. Reset de waarden voor *Aandeel* wanneer de test gereed is.

Volgt uitg. draad

Volg draad in

Max. afst. tot draad

Test volg draad IN

Test volg draad UIT

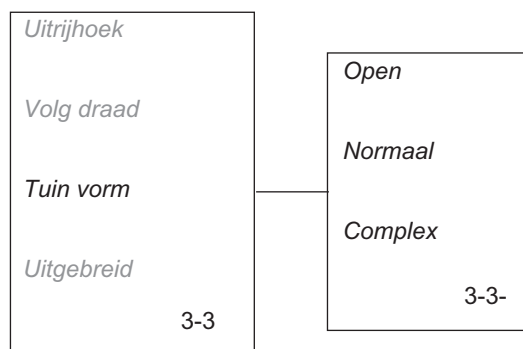
3-2-5

6. MENUFUNCTIES

Tuinvorm (3-3)

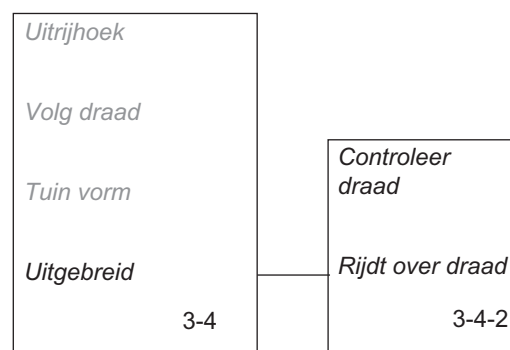
Automower® kan ingesteld worden op drie tuinvormen: *Open*, *Normaal* en *Complex*. Deze instelling beïnvloedt hoe Automower® een werkgebied dekt tijdens het maaien. Zo worden vooral draaihoeken beïnvloedt en hoe vaak de maaier van draaihoek wisselt. Met de instelling *Open* wordt het bewegingspatroon voor een open tuin geoptimaliseerd. Wanneer de tuin veel kleine gebieden bevat die zijn verbonden door passages krijgt u een betere functie met de instelling *Complex*. Kies:

- **Open (3-3-1)**
bij een open grasveld, weinig obstakels en geen passages.
wanneer steile hellingen een ongelijkmatig maaieresultaat opleveren.
- **Normaal (3-3-2)**
bij een gemiddelde hoeveelheid obstakels en/of passages.
- **Complex (3-3-3)**
bij een groot grasveld en veel obstakels en/of passages.



Uitgebreid (3-4)

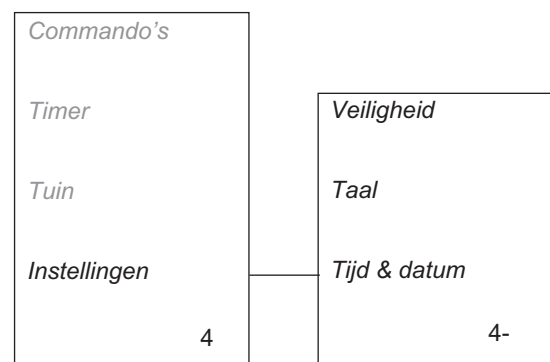
- **Rijdt over draad (3-4-2)**
Het front van de Automower® passeert de begrenzingskabel altijd een bepaald stukje voor de maaier keert. Deze afstand is in principe ingesteld op 27 cm, maar kan naar wens worden gewijzigd. De minimum waarde is 15 cm en de maximum waarde is 50 cm.
Om de afstand in te stellen: Zet de cursor op *Rijdt over draad* en druk op **YES**. Geef dan het aantal centimeter aan dat u wilt dat Automower® over de begrenzingskabel heen komt.



6.6 Instellingen (4)

Via deze keuze in het hoofdmenu bereikt u onderstaande mogelijkheden voor instellingen.

- **Veiligheid (4-1)**
om PIN-code, tijdslot, alarm en GPS in te stellen. De PIN-code moet worden aangegeven om het menu *Veiligheid* te laten verschijnen.
- **Taal (4-2)**
om te selecteren welke taal in de menu's moet worden gebruikt.
- **Tijd & datum (4-3)**
om de actuele tijd en dag in te stellen en het gewenste formaat voor tijd en datum.



6. MENUFUNCTIES

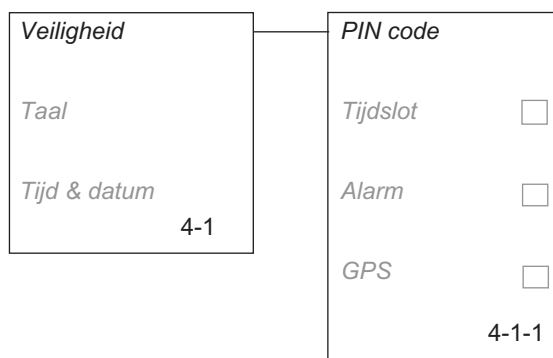
Veiligheid (4-1)

- *PIN code (4-1-1)*

Via deze functie kunt u uw PIN-code op ieder moment wijzigen.

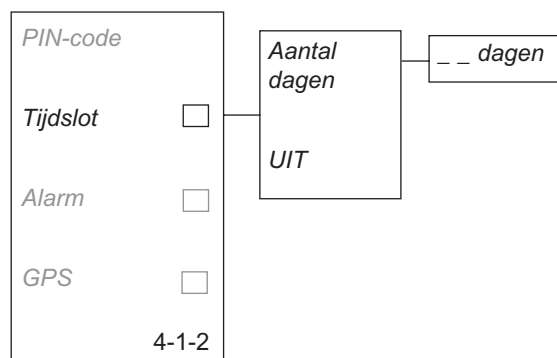
- Om de PIN-code te wijzigen: Zet de cursor op *PIN code* en druk op **YES**. Plaats Automower® in het laadstation. Geef de nieuwe PIN-code aan en druk op **YES**. Geef dezelfde code weer aan als bevestiging en druk op **YES**.

Wanneer de PIN-code is gewijzigd, verschijnt de mededeling PIN-code gewijzigd enkele seconden in het display. Daarna verschijnt het menu *Veiligheid* weer.



- *Tijdslot (4-1-2)*

Deze functie betekent ten eerste dat Automower® na het geselecteerde aantal dagen stopt met maaien en niet verdergaat voordat de juiste PIN-code is ingevoerd en ten tweede dat u de PIN-code moet invoeren wanneer de hoofdschakelaar op stand ON wordt gezet. Automower® staat standaard ingesteld op 30 dagen, maar kan naar wens worden gewijzigd.



BELANGRIJKE INFORMATIE

***Tijdslot* is de belangrijkste anti-diefstal functie. Wij raden daarom aan dat het tijdslot geactiveerd is.**

Om:

- Te activeren: Zet de cursor op *Tijdslot* en druk op **YES**. Zet de cursor op *Aantal dagen* en druk op **YES**. Geef daarna aan hoeveel dagen u wilt dat Automower® moet maaien voordat hij weer om de PIN-code vraagt. Afsluiten door op **YES** te drukken.

Wanneer het geselecteerde aantal dagen voorbij is, maakt Automower® het maaien af en laadt de accu op. Daarna verschijnt de mededeling *Voer PIN-CODE in* op het display. Voer dan uw code in en druk op **YES**.

Automower® zal bovendien iedere keer, dat de hoofdschakelaar in stand ON wordt gezet, naar de PIN code vragen.

- Te deactiveren: Zet de cursor op *Tijdslot* en druk op **YES**. Zet de cursor op *UIT* en druk op **YES**.

6. MENUFUNCTIES

- *Alarm (4-1-3)*

Deze functie houdt in dat het eerste cijfer van de PIN-code moet worden ingevoerd binnen 10 seconden nadat de **STOP**-knop is ingedrukt of de maaier om de een of andere reden is opgetild. Als na drie pogingen het juiste getal niet is ingevoerd, gaat het alarm af. U kunt het alarm dan uitzetten door de hele PIN-code in te voeren.

BELANGRIJKE INFORMATIE

Het alarm in de maaier kan alleen worden geactiveerd met behulp van de functie *Alarm*. Wij raden aan deze functie te gebruiken.

Om:

- Te activeren: Zet de cursor op *Alarm* en druk op **YES**. Kies *AAN* om te activeren en druk op **YES**. Aangeef vervolgens hoeveel minuten het alarm afgaan moet door beantwoordt de vraag *Duur alarm*.
- Te deactiveren: Zet de cursor op *Alarm* en druk op **YES**. Kies *UIT* om te deactiveren en druk op **YES**. Wanneer u *UIT* heeft gekozen, is ook de alarmfunctie gedeactiveerd.

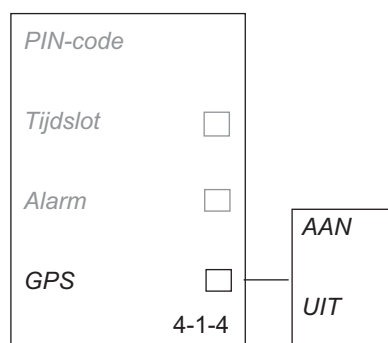
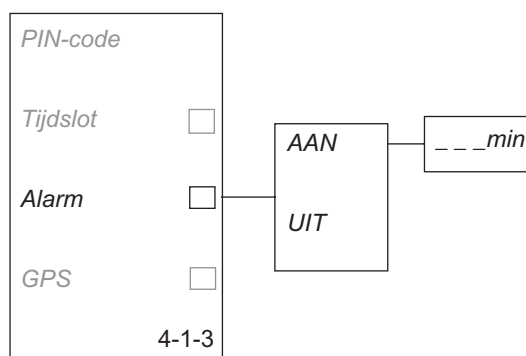
- *GPS (4-1-4)*

De GPS-antidiefstalbeveiliging biedt een verhoogde beveiliging van en controle over Automower. Als de maaier naar een locatie buiten de vooraf ingestelde beveiligingszone wordt verplaatst, ontvangt u via sms onmiddellijk een waarschuwingsbericht. Er wordt steeds een nieuw sms-bericht verzonden wanneer Automower wordt verplaatst en er nieuwe locatiegegevens beschikbaar zijn.

Meer informatie over het gebruik van deze functie en de voorbereidingen die nodig zijn voordat u deze functie kunt activeren, is te vinden in 3.9 *De GPS-antidiefstalbeveiligingszone activeren* op pagina 37 en 4.3 *GPS-communicatie gebruiken* op pagina 39.

Om:

- De GPS-antidiefstalbeveiligingszone te activeren: zet de maaier op een centraal punt om de gewenste beveiligingszone in te stellen (zie 3.9 *De GPS-antidiefstalbeveiligingszone activeren* op pagina 37). Zet de cursor op *GPS* en druk op **YES**. Selecteer *AAN* om de functie te activeren en druk op **YES**. Wacht op een sms ter bevestiging dat een nieuw middelpunt is geactiveerd.
- De GPS-antidiefstalbeveiligingszone te deactiveren: Zet de cursor op *GPS* en druk op **YES**. Selecteer vervolgens *NEE* en druk op **YES**.



6. MENUFUNCTIES

Taal (4-2)

Met deze functie kunt u de taalkeuze wijzigen die u heeft gemaakt toen u Automower® de eerste keer opstartte.

Om een taal te kiezen: Zet de cursor op *Taal* en druk op **YES**. Zet de cursor vervolgens op de gewenste taal en druk op **YES**.



Tijd & datum (4-3)

Met deze functie kunt u de tijd en datum in Automower® veranderen.

Met deze functie kunt u ook de formaatkeuze wijzigen die u heeft gemaakt toen u Automower® de eerste keer opstartte.

- *Tijdsinstelling (4-3-1)*

Zet de cursor op *Tijdsinstelling* en druk op **YES**. Geef daarna de juiste tijd aan en eindig met **YES**.

- *Datuminstelling (4-3-2)*

Zet de cursor op *Datuminstelling* en druk op **YES**. Geef daarna de juiste datum aan en eindig met **YES**.

- *Tijds volgorde (4-3-3)*

Zet de cursor op *Tijds volgorde* en druk op **YES**. Zet de cursor op het gewenste tijdformaat:

- 12u
- 24u

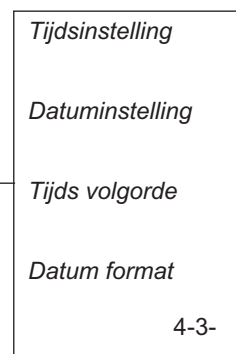
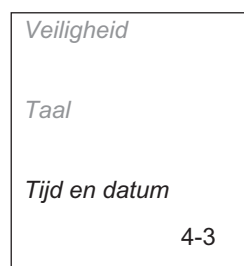
Afsluiten door op **YES** te drukken.

- *Datum format (4-3-4)*

Zet de cursor op *Datum format* en druk op **YES**. Zet de cursor op het gewenste datumformaat:

- *JJ-MM-DD* (jaar-maand-dag)
- *MM-DD-JJ* (maand-dag-jaar)
- *DD-MM-JJ* (dag-maand-jaar)

Afsluiten door op **YES** te drukken.



6. MENUFUNCTIES

Geluiden

Er is een aantal geluidsberichten om aan te geven wat Automower® op dat moment doet.

Geluid	Betekent
5 piepen gedurende 2 seconden	Start maaischijf
Een lange piep	Maaischijf is geremd
Kort klickgeluid	Er wordt een knop op het toetsenbord ingedrukt
Doffe lange piep	Verkeerde invoer
	De maaier wordt tijdens het opladen handmatig uit het laadstation gehaald
Korte dubbele piep	Wijziging van instelling gedaan
	De maaier wordt handmatig in het laadstation gezet

7. TUINVOORBEELDEN

7. Tuinvoorbeelden

- Voorstellen voor installatie en instellingen

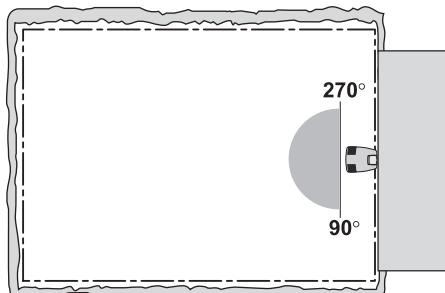
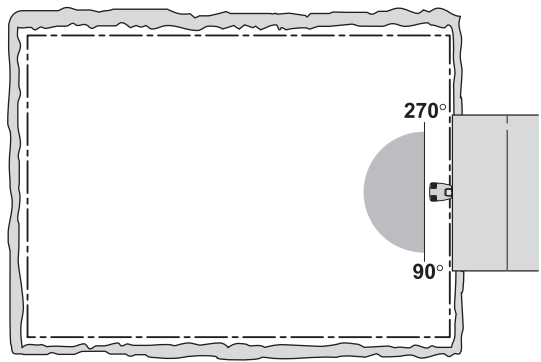
Het gedrag van de maaier wordt bepaald door de instellingen. Door de tuinstellingen van de maaier aan te passen aan de vorm van de tuin wordt het voor Husqvarna Automower® makkelijker alle delen van de tuin even vaak te bereiken en daarmee een beter maieresultaat te krijgen.

Verschillende tuinen hebben verschillende instellingen nodig. Op de volgende bladzijden volgt een aantal voorbeelden van tuinen en voorstellen voor installatie en instellingen. Functies waarbij de instellingen afwijken van de basisinstellingen van de maaier zijn **vet** weergegeven.

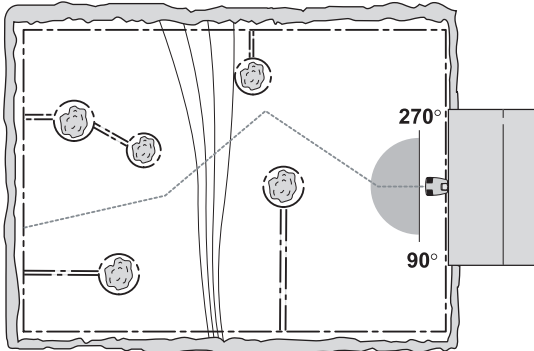
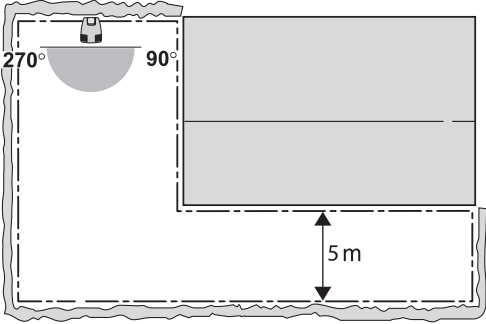
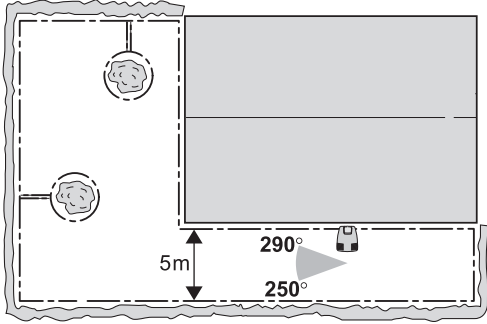
Voor meer en meer gedetailleerde informatie over de verschillende instellingen, zie hoofdstuk 6. *Menufuncties* op bladzijde 47.

BELANGRIJKE INFORMATIE

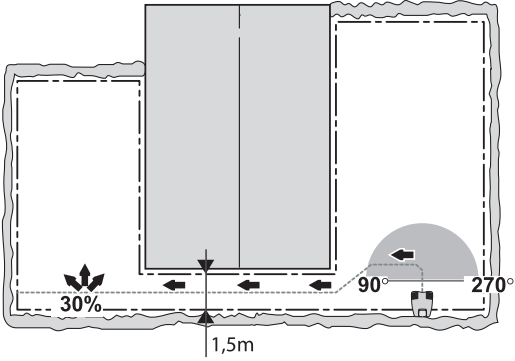
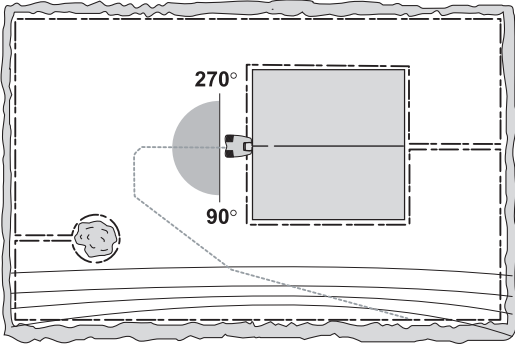
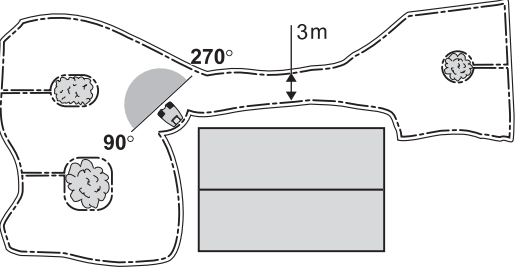
De basisinstellingen in Automower® zijn gekozen om in zoveel mogelijk verschillende tuinen te functioneren. De instellingen moeten alleen worden bijgesteld onder bijzondere installatieomstandigheden, bijvoorbeeld bij smalle passages.

Voorstel voor installatie en instellingen	
<p>Gebied: 3500 m². Geen begeleidingskabel nodig. Er hoeven geen basisinstellingen, op Timer na, te worden gewijzigd.</p> <p>Timer: Bedrijfstijd van 17 uur per etmaal. <i>Uitrijhoeken:</i> 90° - 270°. Zoekmethode: Onregelmatig. Uitstel: Guide 1 2 minuten, Guide 2 2 minuten en begrenzingslus 11 minuten. <i>Max. afst. tot draad:</i> 19</p>	
<p>Gebied: 6000 m². Geen begeleidingskabel nodig.</p> <p>Timer: Bedrijfstijd van 24 uur per etmaal. <i>Uitrijhoeken:</i> 90° - 270°. Zoekmethode: Onregelmatig en Volg begrenzingslus in. Uitstel: Guide 1 2 minuten, Guide 2 2 minuten en begrenzingslus 11 minuten. <i>Max. afst. tot draad:</i> 19.</p>	

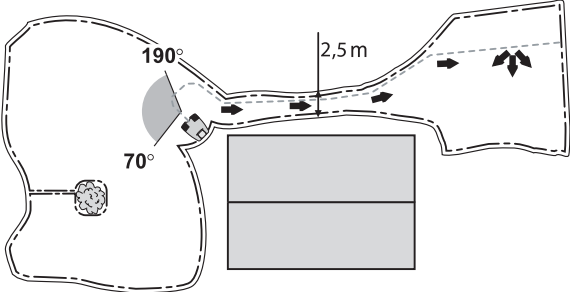
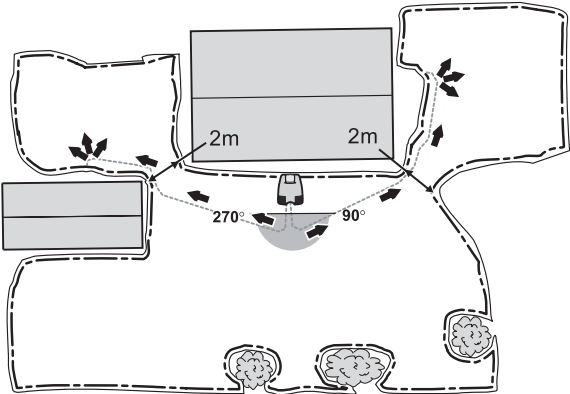
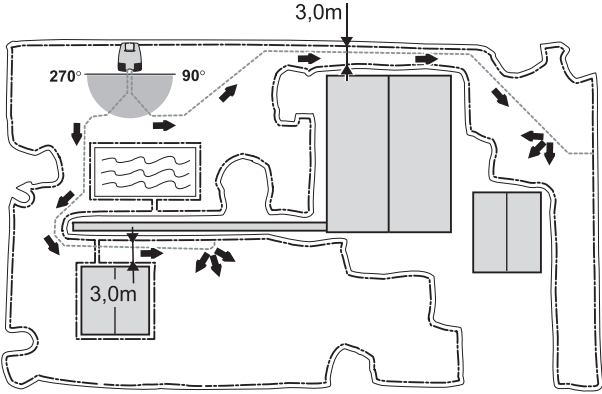
7. TUINVOORBEELDEN

Voorstel voor installatie en instellingen	
<p>Gebied: 4500 m². Een aantal eilanden en een steile helling langs de begrenzingslus. Begeleidingskabel aanbevolen.</p> <p>Timer: Bedrijfstijd van 24 uur per etmaal. Uitrijhoeken: 90° - 270°.</p> <p>Zoekmethode: Onregelmatig en Volg begeleidingskabel in.</p> <p>Uitstel: Guide 1 2 minuten, Guide 2 2 minuten en begrenzingslus 99 minuten. Het wordt Automower® niet toegestaan om de begrenzingslus te volgen.</p> <p>Max. afst. tot draad: 19</p>	
<p>Gebied: 1600 m². L-vormige tuin met het laadstation op het grote, open oppervlak. Geen begeleidingskabel nodig.</p> <p>Timer: Bedrijfstijd van 8 uur per etmaal. Uitrijhoeken: 90° - 270°.</p> <p>Zoekmethode: Onregelmatig en Volg begrenzingslus in.</p> <p>Uitstel: Guide 1 2 minuten, Guide 2 2 minuten en begrenzingslus 11 minuten.</p> <p>Max. afst. tot draad: 19.</p>	
<p>Gebied: 1600 m². L-vormige tuin met het laadstation op het kleine oppervlak. Geen begeleidingskabel nodig.</p> <p>Timer: Bedrijfstijd van 8 uur per etmaal. Uitrijhoeken: 250° - 290°.</p> <p>Zoekmethode: Onregelmatig en Volg begrenzingslus in.</p> <p>Uitstel: Guide 1 2 minuten, Guide 2 2 minuten en begrenzingslus 11 minuten.</p> <p>Max. afst. tot draad: 19</p>	

7. TUINVOORBEELDEN

Voorstel voor installatie en instellingen	
<p>Gebied: 3500 m². U-vormige tuin met het laadstation op één van de grote, open oppervlakken. Begeleidingskabel aanbevolen door de passage.</p> <p>Timer: Bedrijfstijd van 17 uur per etmaal. <i>Uitrijhoeken:</i> 90°-270°.</p> <p>Volg uitg. draad: <i>Richting Begeleiden 1, Afstand 25 meter en Aandeel 30 %.</i></p> <p>Zoekmethode: Onregelmatig en Volg begeleidingskabel in.</p> <p>Uitstel: Guide 1 2 minuten, Guide 2 2 minuten en begrenziingslus 99 minuten. Het wordt Automower® niet toegestaan om de begrenziingslus te volgen.</p> <p>Max. afst. tot draad: Guide 1 6.</p>	
<p>Gebied: 6000 m². Rechthoekige tuin met het laadstation bij een eiland. Een groot deel van de begrenziingslus ligt op een helling die steiler is dan 10 %. Begeleidingskabel aanbevolen.</p> <p>Timer: Bedrijfstijd van 24 uur per etmaal. <i>Uitrijhoeken:</i> 90° - 270°.</p> <p>Zoekmethode: Onregelmatig en Volg begeleidingskabel in.</p> <p>Uitstel: Guide 1 2 minuten, Guide 2 2 minuten en begrenziingslus 99 minuten. Het wordt Automower® niet toegestaan om de begrenziingslus te volgen.</p> <p>Max. afst. tot draad: 19.</p>	
<p>Gebied: 3000 m². Er zijn een aantal eilanden. Er is geen geleidekabel vereist..</p> <p>Timer: Bedrijfstijd van 15 uur per etmaal. <i>Uitrijhoeken:</i> 90° - 270°.</p> <p>Zoekmethode: Onregelmatig.</p> <p>Uitstel: Guide 1 2 minuten, Guide 2 2 minuten en begrenziingslus 11 minuten.</p> <p>Max. afst. tot draad: Begrenziingslus 10</p>	

7. TUINVOORBEELDEN

Voorstel voor installatie en instellingen	
<p>Gebied: 1000 m². Er is een klein eiland aanwezig. Begeleidingskabel aanbevolen door de passage.</p> <p>Timer: Bedrijfstijd van 5 uur per etmaal.</p> <p>Uitrijhoeken: 70° - 190°.</p> <p>Volg uitg. draad: Richting Guide 1, Afstand 20 m en Aandeel 25 %.</p> <p>Zoekmethode: Onregelmatig, Volg begeleidingskabel in en Volg begrenzingslus in.</p> <p>Uitstel: Guide 1 2 minuten, Guide 2 2 minuten en begrenziingslus 11 minuten.</p> <p>Max. afst. tot draad: Guide 1 10.</p>	
<p>Gebied: 4000 m². Wij raden twee begeleidingskabels aan.</p> <p>Timer: Bedrijfstijd van 19 uur per etmaal.</p> <p>Uitrijhoeken: 90° - 270°.</p> <p>Volg uitg. draad: Gebied 1, Richting Guide 1, Afstand 40 m en Aandeel 20 %. Gebied 2, Richting Guide 2, Afstand 30 m en Aandeel 40 %.</p> <p>Zoekmethode: Onregelmatig, Volg begeleidingskabel in en Volg begrenziingslus in.</p> <p>Uitstel: Guide 1 2 minuten, Guide 2 2 minuten en begrenziingslus 11 minuten.</p> <p>Max. afst. tot draad: Guide 1 6, Guide 2 6.</p>	
<p>Gebied: 4500 m². Wij raden twee begeleidingskabels aan.</p> <p>Timer: Bedrijfstijd van 24 uur per etmaal.</p> <p>Uitrijhoeken: 90° - 270°.</p> <p>Volgt uitg. draad: Gebied 1, Richting Guide 1, Afstand 40 m en Aandeel 20 %. Gebied 2, Richting Guide 2, Afstand 30 m en Aandeel 30 %.</p> <p>Zoekmethode: Onregelmatig, Volg begeleidingskabel in en Volg begrenziingslus in.</p> <p>Uitstel: Guide 1 2 minuten, Guide 2 2 minuten en begrenziingslus 11 minuten.</p> <p>Max. afst. tot draad: Guide 1 10, Guide 2 10 en begrenziingslus 10.</p>	

8. ONDERHOUD

8. Onderhoud

Voor een betere bedrijfszekerheid en hogere levensduur, moet u Husqvarna Automower® regelmatig controleren en schoonmaken en indien nodig versleten onderdelen vervangen. Voor meer informatie over het schoonmaken, zie *8.5 Schoonmaken* op bladzijde 68.

De eerste tijd dat Automower® wordt gebruikt, moet u maaischijf, draaischotel en messen een keer per week controleren. Als de slijtage in die tijd laag was, kunt u het interval tussen de controles vergroten.

Het is belangrijk dat de maaischijf vrij en makkelijk kan draaien. De draaischotel moet bovendien vrij en makkelijk kunnen draaien ten opzichte van de maaischijf. Het snijvlak van de messen moet onbeschadigd zijn. De levensduur van de messen is onder andere afhankelijk van:

- Bedrijfstijd en grootte van het werkgebied.
- Soort gras.
- Grondsoort.
- Het voorkomen van voorwerpen als dennenappels, valfruit, speelgoed, gereedschap, stenen, wortels en dergelijke.

De levensduur kan sterk variëren, maar is normaal 2 tot 4 weken bij gebruik op terreinen groter dan 1000 m² en langer op kleinere terreinen. Voor het vervangen van messen, zie *8.6 Vervangen van messen* op bladzijde 69.

BELANGRIJKE INFORMATIE

Gebruik met botte messen levert een veel slechter maieresultaat op. Het gras krijgt rafelige snedes en er wordt meer energie verbruikt, zodat Automower® het niet redt een even groot werkgebied te maaien.

8.1 Accu

De accu is onderhoudsvrij, maar heeft een beperkte levensduur van 1 tot 4 jaar.

De levensduur is ten eerste afhankelijk van de lengte van het seizoen en ten tweede van het aantal uren per dag dat Automower® wordt gebruikt. Een lang seizoen of vele uren gebruik per dag betekenen dat de accu met kortere intervallen moet worden vervangen.

BELANGRIJKE INFORMATIE

Laadt de accu aan het einde van het seizoen helemaal op voor de winterstalling.

8. ONDERHOUD

8.2 Winterstalling

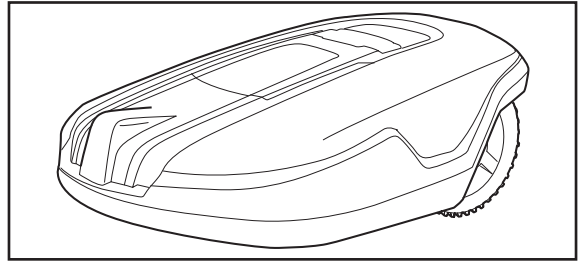
Automower®

Automower® moet zorgvuldig worden schoongemaakt voor de winterstalling, zie 8.5 *Schoonmaken* op bladzijde 68. Laadt de accu helemaal op voor de winterstalling. Zet de hoofdschakelaar in stand *OFF*.

We raden u ook aan om de accu in de winter een aantal keer op te laden voor een maximale levensduur. Het laadstation moet dan via een laagspanningskabel en transformator (met of zonder aansluiting op de begrenzingskabel) worden aangesloten op een 230 V stopcontact. Zet de maaier vervolgens in het laadstation, de hoofdschakelaar op stand *ON* en controleer of de klep voor het controlepaneel openstaat. De maaier dient circa een etmaal te worden opgeladen. Haal de maaier vervolgens uit het laadstation en zet de hoofdschakelaar op stand *OFF*.

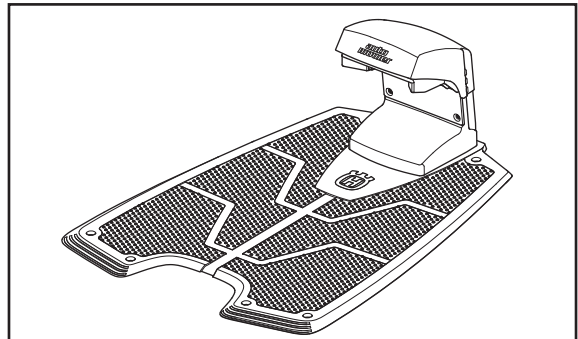
De Automower® moet ook in de winter regelmatig worden opgeladen, anders werkt de GPS-antidiefstalbeveiliging niet meer.

Stal de maaier, staande op vier wielen, op een droge, vorstvrije plek, bij voorkeur in de oorspronkelijke verpakking.



Laadstation

Bewaar het laadstation, transformator en laag-spanningskabel het liefst binnen. De begrenzingskabel kan in de aarde blijven. Wanneer u het laadstation naar binnen haalt, moet u de uiteinden van de begrenzingskabel beschermen tegen vocht door ze bijvoorbeeld in een doosje met vet te leggen. Als u geen mogelijkheid heeft de maaier binnen op te slaan, moet de begrenzingskabel aangesloten blijven. Het laadstation moet aangesloten blijven op netspanning.



8.3 Service

Breng uw Automower® voor een servicebeurt naar een dealer voordat u hem stalt voor de winter. Dit is essentieel om de maaier in een goede conditie te houden.

Een servicebeurt omvat gewoonlijk het volgende:

- Grondige reiniging van behuizing, chassis, maaiblad, glijplaat en alle andere bewegende delen.
- Testen van de functies en componenten van de maaier.
- Controle van aan slijtage onderhevige componenten zoals maaibladeren en lagers.
- Testen van de accu-capaciteit van de maaier en een aanbeveling voor vervanging indien nodig.
- Opnieuw smeren van beide chassishelften van de maaier voor handhaving van een goede weerstand tegen vocht en nattigheid.
- Indien nodig kan de dealer de Automower® voorzien van nieuwe software, inclusief eventuele nieuwe functies.

8. ONDERHOUD

8.4 Na de winterstalling

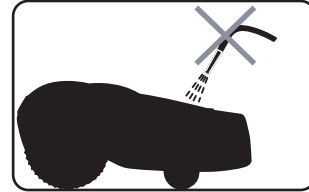
Controleer bij het eerste gebruik of het nodig is Automower®, contactpunten en laadcontacten schoon te maken. Wanneer de laadcontacten of contactpunten er verbrand uitzien, maakt u ze schoon met een fijn stuk schuurlinnen. Controleer ook of tijd en datum van de maaier kloppen.

8.5 Schoonmaken

Het is belangrijk Automower® schoon te houden. Als er zich veel gras verzamelt, neemt de werking van de machine af en krijgt de machine moeite met hellingen. Wij raden schoonmaken met behulp van een borstel en een sprayfles met water aan.

BELANGRIJKE INFORMATIE

Gebruik nooit een hogedrukreiniger, en zelfs geen stromend water, om Automower® schoon te maken. Gebruik voor het schoonmaken ook nooit oplosmiddel.

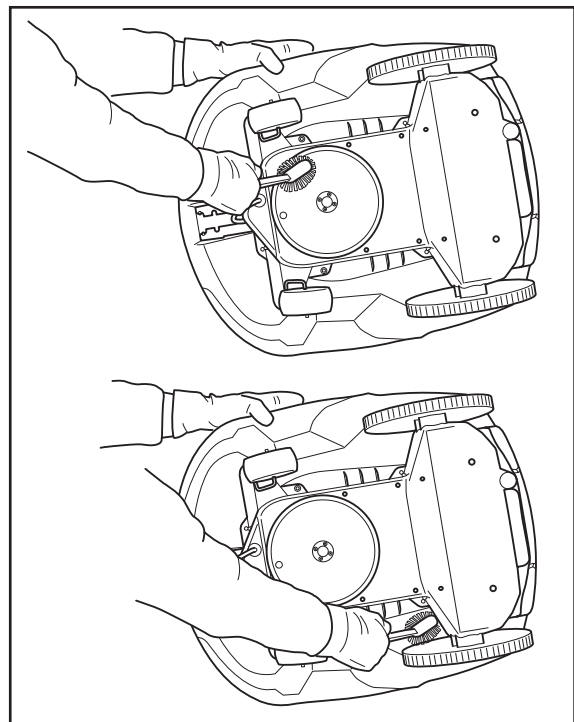
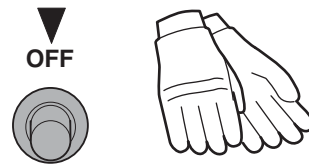


Onderkant en maaischijf

1. Zet de hoofdschakelaar in stand *OFF*.
2. Doe beschermingshandschoenen aan.
3. Stel Automower® op zijn zijkant.
4. Maak de maaischijf en onderkant schoon met bijv. een afwasborstel.

Controleer ook of de maaischijf vrij draait ten opzichte van de motorhouder, daar direct boven. Controleer ook of de draaischotel vrij draait ten opzichte van de maaischijf.

Wanneer lange grassprietten of andere voorwerpen naar binnen komen, kan dat de maaischijf en/of draaischotel afremmen. Ook een beetje remmen leidt tot meer energieverbruik, kortere maaitijden en tenslotte zelfs tot het feit dat de maaier een groot gazon niet meer aankan. Als grondiger schoonmaken nodig is, moeten de draaischotel en eventueel de maaischijf worden verwijderd. Neem, indien nodig, contact op met uw dealer.



8. ONDERHOUD

Chassis

Maak de onderkant van het chassis schoon. Borstelen of wrijven met een vochtige doekl.

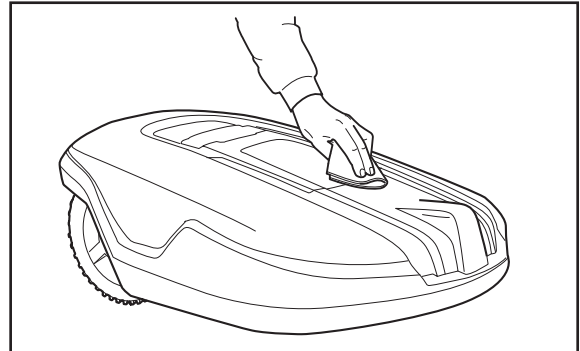
Wielen

Maak schoon onder de voorwielen en achterwielen en rond de ophanging van de voorwielen.

Carrosserie

Gebruik een vochtige zachte spons of doek om de carrosserie schoon te maken. Wanneer de carrosserie sterk vervuild is, kan zelfs een zeepoplossing of afwasmiddel nodig zijn.

Let er goed op dat de twee ultrasone sensoren altijd vrij van stof en vuil zijn. Wanneer de sensoren zijn bedekt met vuil (en dus niet werken), werkt de maaier op een veel lagere snelheid dan normaal, om harde botsingen te voorkomen. Door de lagere snelheid heeft de maaier mogelijk niet voldoende tijd om het beoogde gebied te maaien.



8.6 Vervangen van messen



WAARSCHUWING

Gebruik altijd originelemessen en bouten bij het vervangen. Wanneer u alleen het mes vervangt en de bout opnieuw gebruikt, kan dat ertoe leiden dat de bout tijdens het maaien slijt en afbreekt. Het mes kan dan weggegooid worden en letsel veroorzaken.

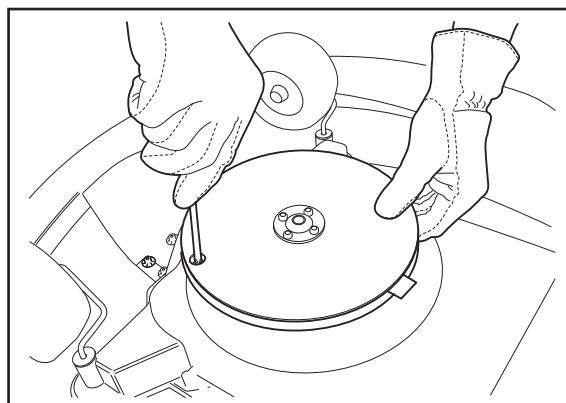
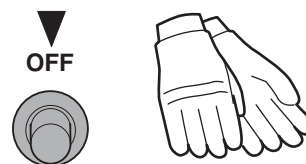
Op de Automower® zijn vijf maaibladeren op de bladschijf geschroefd. De vijf bladeren en schroeven moeten allemaal op hetzelfde moment worden vervangen om het maaisysteem in balans te houden.

Er zijn diverse typen maaierbladeren met verschillende functies verkrijgbaar als accessoires. Gebruik uitsluitend door Husqvarna AB goedgekeurde bladeren. Neem contact op met uw leverancier voor meer informatie.

8. ONDERHOUD

Om de messen te vervangen:

1. Zet de hoofdschakelaar in stand *OFF*.
2. Doe beschermingshandschoenen aan.
3. Leg Automower® op zijn kop neer.
4. Draai de draaischotel zo dat de gaten precies voor de bout van het mes komen.
5. Schroef het mes eruit. Gebruik een normale of kruiskopschroevendraaier.
6. Wrik de draaischotel en maaischijf een stukje uit elkaar en verwijder mes en bout.
7. Schroef het nieuwe mes vast.



8.7 Transport en verplaatsing

Zet de machine vast tijdens transport. Het is belangrijk dat de Automower® niet kan bewegen tijdens het transport bijvoorbeeld van het ene grasland naar het andere. Er is een Automower® zak (522 91 66-01) die speciaal is ontworpen om het transport makkelijker te maken. Neem contact op met uw dealer voor mee informatie.

9. OPSPOREN VAN STORINGEN

9. Opsporen van storingen

9.1 Foutmeldingen

Hieronder staat een aantal foutmeldingen, die op het display van Husqvarna Automower® kunnen verschijnen. Als dezelfde fout vaak voorkomt: neem contact op met uw dealer.

Foutmelding	Oorzaak	Maatregel
<i>Linker wielmotor geblokkeerd</i>	Gras of andere voorwerpen zijn rond het aandrijf wiel vast komen te zitten.	Controleer het aandrijf wiel en verwijder het vastzittende gras of voorwerp.
<i>Rechter wielmotor geblokkeerd</i>	Gras of andere voorwerpen zijn rond het aandrijf wiel vast komen te zitten.	Controleer het aandrijf wiel en verwijder het vastzittende gras of voorwerp.
<i>Geblokkeerd maaischijf</i>	Gras of een andere voorwerp zijn rond de maaischijf vast komen te zitten.	Controleer de maaischijf en verwijder het vastzittende gras of voorwerp.
<i>Geen lussignaal</i>	De transformator is niet op netspanning aangesloten of de automatische zekering is geactiveerd.	Controleer de aansluiting naar het stopcontact en kijk of de aardlekschakelaar is geactiveerd. Reset de automatische zekering door de kabel van de transformator uit het stopcontact te trekken, wacht 10 seconden en zet daarna de kabel weer in het stopcontact.
	De grensdraad is niet aangesloten op het laadstation	Controleer het signaal afgegeven door het indicatielampje op het laadstation. Als die knippert, is de grensdraad mogelijk niet aangesloten. Controleer of de aansluitingen van de grensdraad correct zijn aangesloten op het laadstation.
	Breuk van de begrenzingskabel.	Controleer het signaal van het indicatielampje op het laadstation. Als het lampje knippert, is de slang mogelijk beschadigd. Herstel eventuele breuken in de kabel met behulp van een oorspronkelijk kabelsplijzer.
	De verbinding tussen Automower® en het laadstation is verbroken.	Zet Automower® in het laadstation en voer de PIN code in via Instellingen - Veiligheid – PIN code (snelcommando 4-1-1). U kunt dezelfde PIN code als eerste gebruiken.
	Kan komen omdat de begrenzingskabel in de verkeerde richting rond een "eiland" is gelegd, waardoor het signaal verdwijnt.	Controleer of de begrenzingskabel goed is gelegd.
	Als dit steeds op speciale stukken gebeurt, kan het komen door storingen van metalen voorwerpen (hek, betonijzer) of ingegraven kabels in de buurt.	Probeer de begrenzingskabel te verplaatsen.

9. OPSPOREN VAN STORINGEN

Foutmelding	Oorzaak	Maatregel
<i>Vastgereden</i>	Automower® zit ergens vast.	Maak Automower® los en verhelp de reden waarom hij is vastgereden.
<i>Buiten maaige bied</i>	Als dit steeds op speciale stukken gebeurt, kan het komen door storingen van metalen voorwerpen (hek, betonijzer) of ingegraven kabels in de buurt.	Probeer de begrenzingskabel te verplaatsen.
	Het werkgebied helt te sterk.	Controleer of de begrenzingskabel goed is gelegd.
	De begrenzingskabel is verkeerd om rond een "eiland" gelegd.	Controleer of de begrenzingskabel volgens de installatie-instructies is gelegd.
	De begrenzingskabel ligt te dichtbij de rand van het werkgebied.	Controleer of de begrenzingskabel goed is gelegd.
<i>Lage accu spanning</i>	Automower® vindt het laadstation niet.	Wijzig de zoekinstellingen volgens de functie <i>Volg draad in (3-2-2)</i> op bladzijde 53.
		Wijzig de plaats van het laadstation.
	De accu is versleten.	Verwachte levensduur is 1 tot 4 jaar. Neem contact op met uw dealer om de accu te vervangen.
<i>Foute PIN-code</i>	Verkeerde PIN-code aangegeven. Drie pogingen zijn toegestaan, daarna is het toetsenbord vijf minuten lang geblokkeerd.	Geef de juiste PIN-code aan.
<i>PIN-code verlopen</i>	De functie <i>Tijdslot (4-1-2)</i> is geactiveerd omdat het geselecteerde aantal dagen is verstreken.	Dit is normaal. Voer de juiste pincode in.
	De antidiefstalbeveiliging in de GPS-module is geactiveerd omdat de maaier zich buiten de antidiefstalbeveiligingszone bevindt.	Breng de maaier terug naar de antidiefstalbeveiligingszone en voer de juiste pincode in. Als het bericht wordt weergegeven binnen het beoogde werkgebied, moet de straal van de antidiefstalbeveiligingszone worden vergroot.
<i>Geen aandrijving</i>	Automower® zit ergens vast.	Maak de maaier los en verhelp de reden waarom hij begon te slippen. Als dat werd veroorzaakt door nat gras, moet u wachten tot het gras is gedroogd voor u de maaier start.
	Het werkgebied bevat een steile helling.	De maximaal gegarandeerde helling is 35%. Steilere hellingen moeten worden geïsoleerd.
	De geleidingsdraad is niet onder een hoek op een helling gelegd.	Wanneer de geleidingsdraad op een helling wordt gelegd, moet deze onder een hoek op de helling worden gelegd.
<i>Geen contact in laadstation</i>	Automower® krijgt slecht contact met de contactpunten in het laadstation.	Controleer of Automower® goed in het laadstation staat.

9. OPSPOREN VAN STORINGEN

Foutmelding	Oorzaak	Maatregel
<i>Laadstation geblokkeerd</i>	Het contact tussen laadcontact en contactpunt is slecht en Automower® heeft een aantal pogingen gedaan om te laden.	Zet Automower® in het laadstation en controleer of laadcontact en contactpunt goed contact maken.
	Er ligt een voorwerp in de weg voor Automower®.	Verwijder het voorwerp.
<i>Vast in laadstation</i>	Een voorwerp ligt in de weg zodat Automower® niet achteruit het laadstation uit kan.	Verwijder het voorwerp.
<i>Op zijn kop</i>	Automower® neigt te veel of is omgevallen.	Zet de maaier weer rechtop.
<i>Handmatig laden</i>	Automower® is ingesteld op bedrijfsstand <i>MAN</i> .	Het gedrag is normaal en er is geen maatregel nodig.
<i>Ultrasoon controleren</i>	De ultrasone sensor is verstopt door afval, stof of iets anders.	Reinig de twee ultrasone sensoren op het chassis van de maaier.
	Automower® is een aantal keer met een te grote snelheid gebotst.	Plaats een begrenzingskabel rond obstakels die niet worden waargenomen door de ultrasone sensoren.

9. OPSPOREN VAN STORINGEN

9.2 Foutsymptomen

Wanneer uw Automower® niet correct functioneert, moet u het onderstaande schema volgen om de storing op te sporen. Indien de storing blijft bestaan, moet u contact opnemen met uw dealer.

Symptoom	Oorzaak	Maatregel
Ongelijkmatig maieresultaat	Automower® werkt te weinig uren per dag.	Vergroot de werktijd, zie <i>6.4 Timer (2)</i> op bladzijde 49.
	Te groot werkgebied.	Probeer het werkgebied te beperken of verleng de werktijd, zie <i>6.4 Timer (2)</i> op bladzijde 49.
	Botte messen.	Vervang alle messen en bouten zodat de draaiende delen in balans zijn.
	De maaier lijkt meer aan de bovenkant van een helling dan aan de onderkant te werken.	Wijzig de instelling Tuin vorm (3-3) in Open.
	Te lang gras in verhouding tot ingestelde maaihoogte.	Vergroot de maaihoogte en laat vervolgens geleidelijk dalen.
	Grasopeenhoping bij de maaischijf of rond de motoras.	Controleer of de draaischotel en maaischijf vrij en makkelijk draaien. Zo niet, moet u draaischotel en evt. maaischijf demonteren om gras en vreemde voorwerpen te verwijderen. Zie <i>8.5 Schoonmaken</i> op bladzijde 68.
Automower® werkt op verkeerde tijd	U moet de klok op Automower® instellen.	Klok instellen, zie <i>Tijd & datum (4-3)</i> op bladzijde 60.
	Start- en stoptijd voor het maaien zijn verkeerd aangegeven.	Maak een nieuwe instelling voor start- en stoptijd van het maaien, zie <i>6.4 Timer (2)</i> op bladzijde 49.
Automower® trilt	Beschadigde messen leiden tot onbalans in het maaisysteem.	Controleer de bladen en schroeven en vervang ze zo nodig.
	Veel messen in dezelfde positie leiden tot onbalans in het maaisysteem.	Verzeker u ervan dat er bij elke schroef slechts één mes is gemonteerd.
Automower® rijdt maar de maaischijf draait niet	Automower® zoekt naar het laadstation.	Niets doen. De maaischijf draait niet wanneer de maaier het laadstation zoekt.
De maaier maait kortere perioden dan normaal tussen de oplaadbeurten	Gras of een vreemd voorwerp remt de maaischijf of draaischotel.	Verwijder de draaischotel en maaischijf en maak ze schoon.
Zowel de maai- als oplaadtijd zijn korter dan gewoonlijk	De accu is versleten.	Neem contact op met uw leverancier om de accu te laten vervangen.
Automower® begint direct buiten het laadstation te maaien in plaats van de uitgaande draad te volgen		Wijzig de maximale afstand van draad en/of de uitrij-afstand.

10. TECHNISCHE GEGEVENS

10. Technische gegevens

Gegevens	Automower® 265 ACX
Afmetingen	
Lengte	80 cm
Breedte	71 cm
Hoogte	31 cm
Gewicht	12.9 kg
Elektrisch systeem	
Accu	Speciale lithium-ionaccu, 22 V/8,5 Ah
Transformator	230 V / 24 V
Gemiddeld energieverbruik bij maximaal gebruik	54 kWh/maand bij een werkgebied van 6000 m ² .
Geluidsemissie	
Gemeten geluidsvermogen	64 dB (A)
Gegarandeerd geluidsvermogen	69 dB (A)
Maaien	
Maaisysteem	Vijf gelede maaibladen
Toerental bladmotor	1750 rpm
Energieverbruik tijdens maaien	60 W +/- 20 %
Maaihoogte	2-6 cm
Maai breedte	32 cm
Arbeidscapaciteit	6000 m ² +/- 20 %

Technische gegevens GPS-communicatie-eenheid

Gegevens	GPS-communicatie-eenheid
Voeding	18 VDC
Voeding, reserveaccu	3.8 VDC
Antenne's	GPS en GSM op printplaat
GSM-frequenties	850/900/1800/1900 MHz
GPRS	Klasse 10
Sensoren	Versnellingsmeter
Poorten voor seriële communicatie	UART voor communicatie met pc
	UART voor communicatie met Automower
Computergeheugen	Flash
Materialen	Printplaat

11. INFORMATIE MET BETREKKING TOT HET MILIEU

Gegevens	GPS-communicatie-eenheid
Afmetingen en gewicht	95 x 178 x 20 mm, 80 gram
Compatibiliteit	Husqvarna Automower 220 AC, 230 ACX, Solar Hybrid, 265 ACX.
Certificering	CE
	FCC ID: ZAS-GPS-MODULE Deze eenheid voldoet aan deel 15 van de FCC-voorschriften. Gebruik van het product is toegestaan onder voorbehoud van de volgende twee voorwaarden: 1. De eenheid mag geen schadelijke storing veroorzaken. 2. De eenheid moet alle storingen kunnen verdragen, met inbegrip van storingen die mogelijk ongewenste effecten veroorzaken.

De GPS-communicatie-eenheid omvat zend- en ontvangstinstallaties.

De GPS-communicatie-eenheid is niet voor draagbaar gebruik.

De GPS-communicatie-eenheid wordt uitsluitend verkocht voor gebruik in een van de volgende modellen van de Husqvarna Automower®: 220 AC, 230 ACX, Solar Hybrid en 265 ACX.

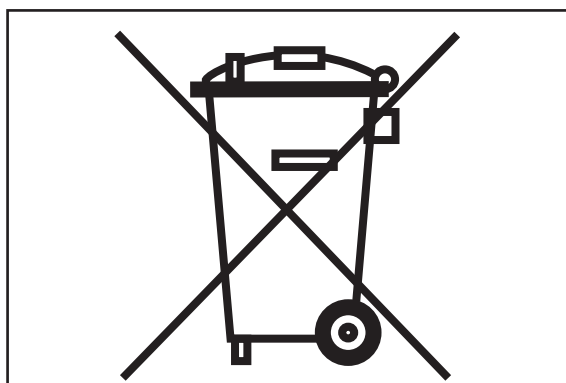
Husqvarna AB kan niet garanderen dat de Automower® volledig compatibel is met andere typen draadloze systemen, zoals afstandsbedieningen, radiozenders, ringleidingen, verzonken elektrische afrasteringen en dergelijke.

11. Informatie met betrekking tot het milieu

Het symbool op Husqvarna Automower® of op de verpakking geeft aan dat dit product niet als huishoudelijk afval behandeld mag worden. In plaats daarvan moet het naar een gespecialiseerd recyclingcentrum worden gebracht, waar de elektronische componenten en accu's kunnen worden gerecycled. Neem contact op met uw dealer voor het demonteren van de accu's.

Door dit product correct te verwijderen helpt u om de negatieve gevolgen die een verkeerde verwerking van dit product kan hebben voor het milieu en de gezondheid te voorkomen.

Voor verdere informatie over recycling van dit product kunt u contact opnemen met uw gemeente, de relevante dienst voor de verwerking van huishoudelijk afval of de winkel waar u het product hebt gekocht.



12. EU-VERKLARING

12. EU-verklaring

EG-verklaring van overeenstemming (Geldt alleen voor Europa)

Husqvarna AB, S-561 82 Huskvarna, Zweden, verklaart hierbij dat de automatische gazonmaaier **Husqvarna Automower® 265 ACX** met serienummers van 2012 en later (het jaartal staat duidelijk op het productplaatje vermeld, gevolgd door het serienummer), voldoet aan de vereisten van de volgende EU-richtlijnen:

- Machinerichtlijn **2006/42/EG**.
- Richtlijn elektromagnetische compatibiliteit **2004/108/EG** en relevante aanvullingen. De volgende normen zijn van toepassing: **EN 61000-6-3** en **EN 61000-6-1**

Huskvarna, 1 oktober 2011



Christer Gustavsson, Hoofd Ontwikkeling automatische gazonmaaiers
(erkende vertegenwoordiger voor Husqvarna AB en verantwoordelijk voor technische documentatie)

Serienummer: _____

Persoonlijke code: _____

Dealer: _____

Telefoonnummer dealer: _____

ORIGINELE INSTRUCTIES

AUTOMOWER® is een handelsmerk van Husqvarna AB. Copyright © 2012 HUSQVARNA. All rights reserved.